

THORN

Equaline

Basic

Direct/Indirect

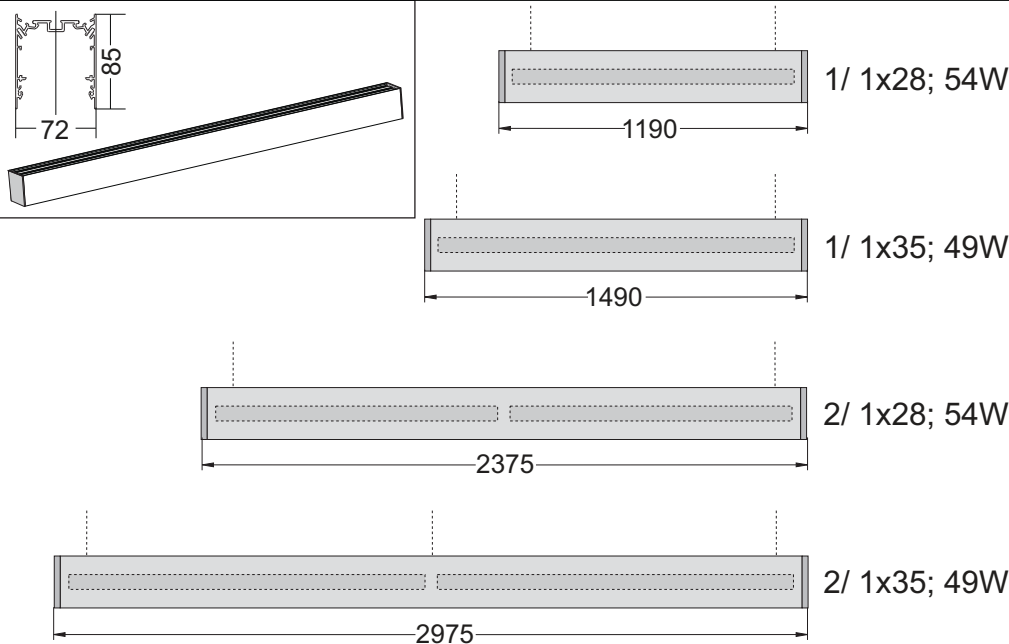
System

Recessed Plasterboard

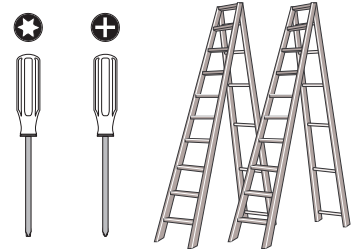
UK Installation Instructions
DE Montageanleitung
CZ Montážní návod
DK Monteringsvejledning
EE Paigaldusjuhend

FI Asennusohje
FR Notice de montage
HU Szerelési útmutató
IT Istruzioni di montaggio
LT Montavimo Instrukcijos

LV Instalācijas instrukcija
NO Monteringsanvisning
PL Instrukcja montażu
SE Installationsanvisning
RU Инструкция по монтажу

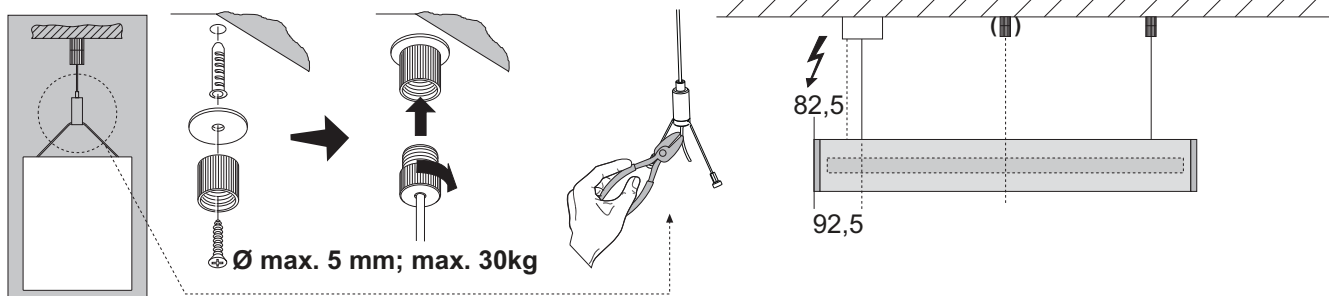


TX 20

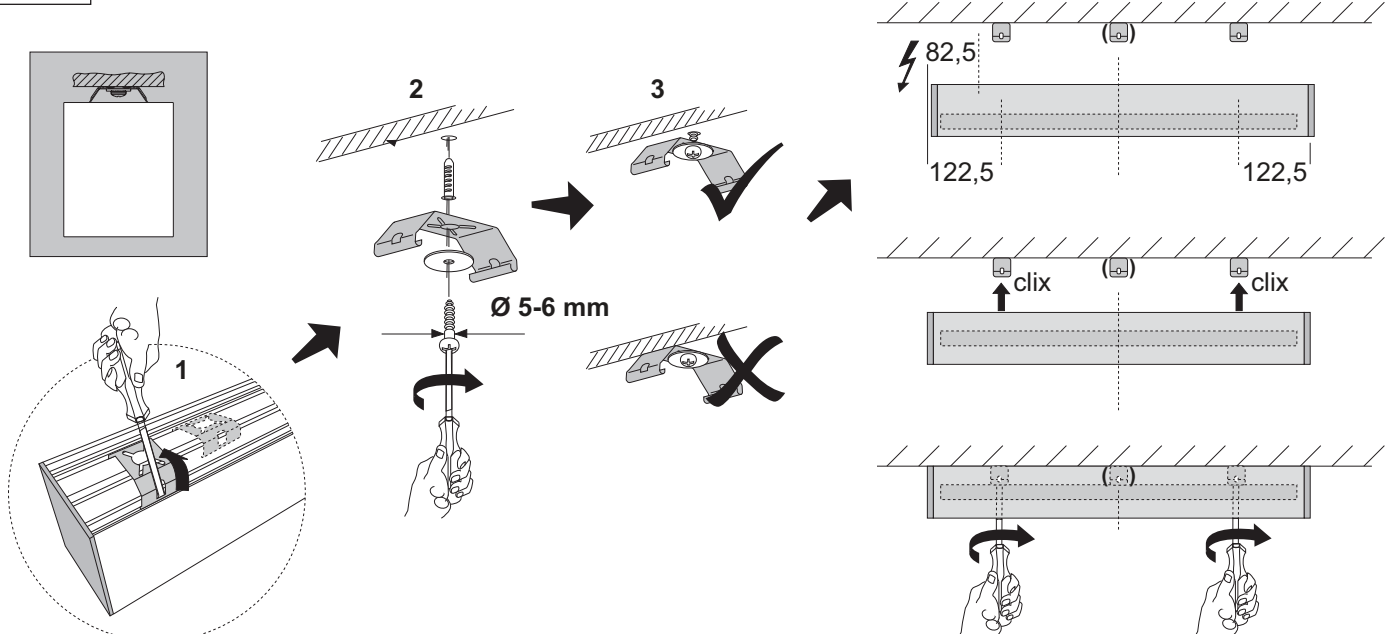


min. 2

MSWT



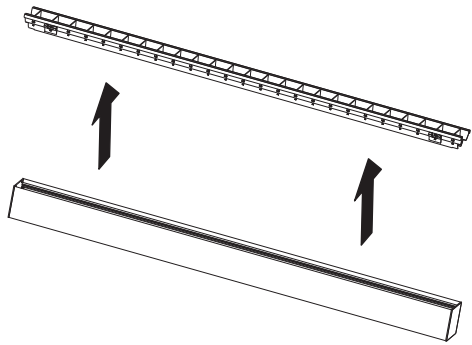
MCE



DSB

MCE

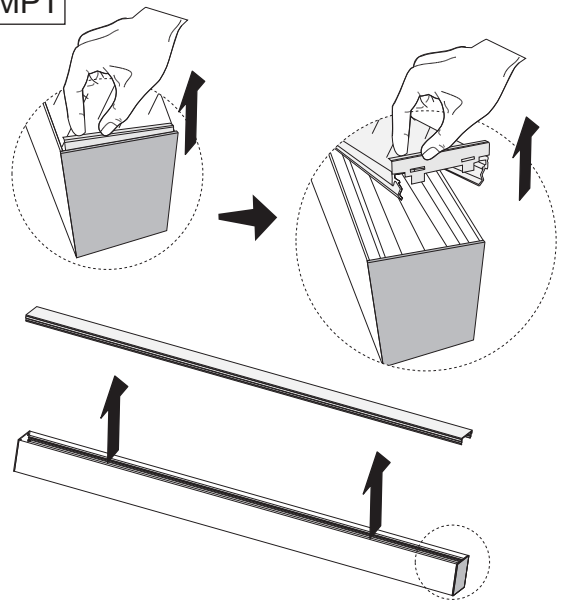
1a



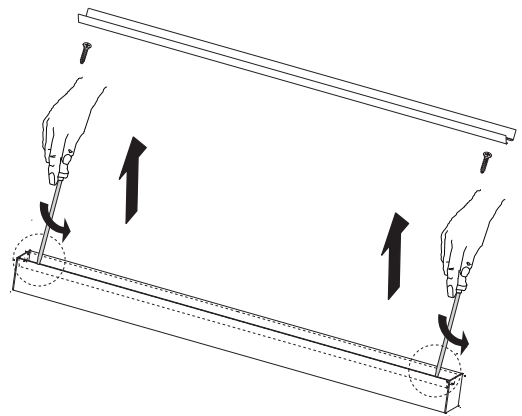
OP PC/MPT

MCE

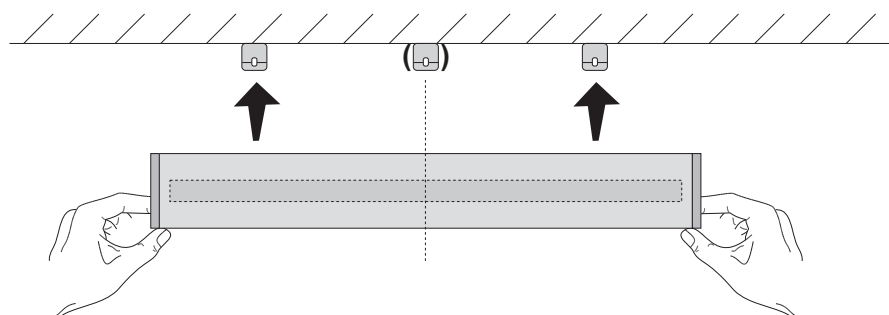
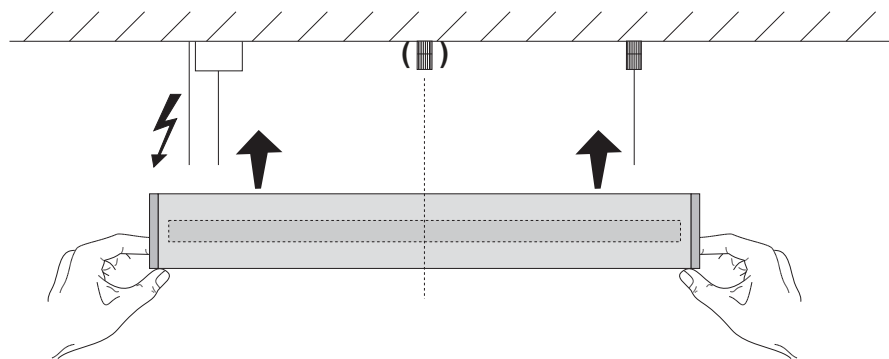
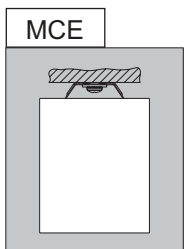
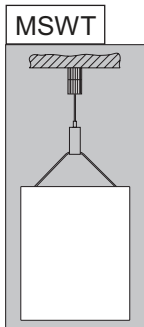
1b



MCE

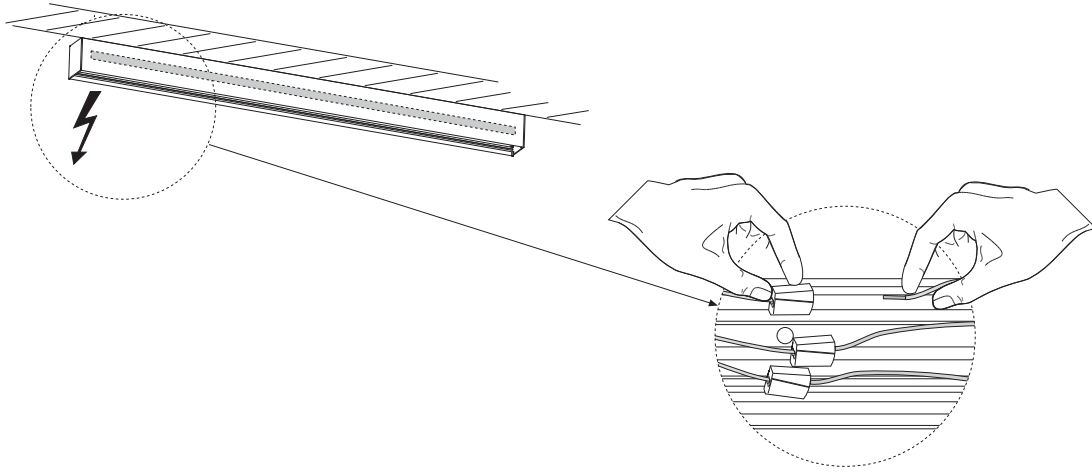


2



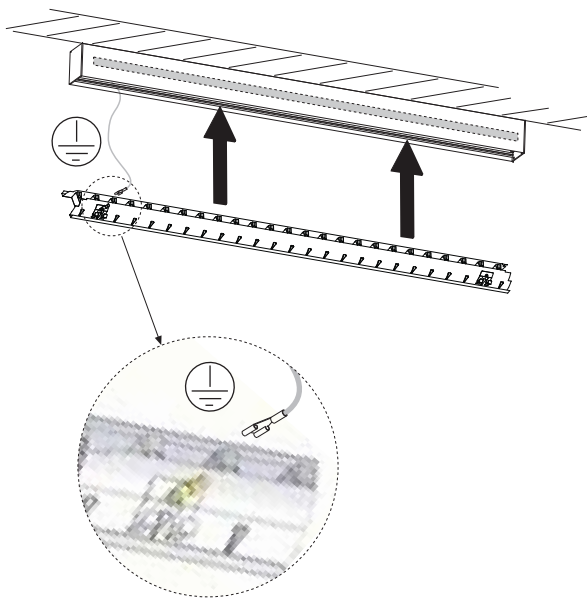
MCE

3



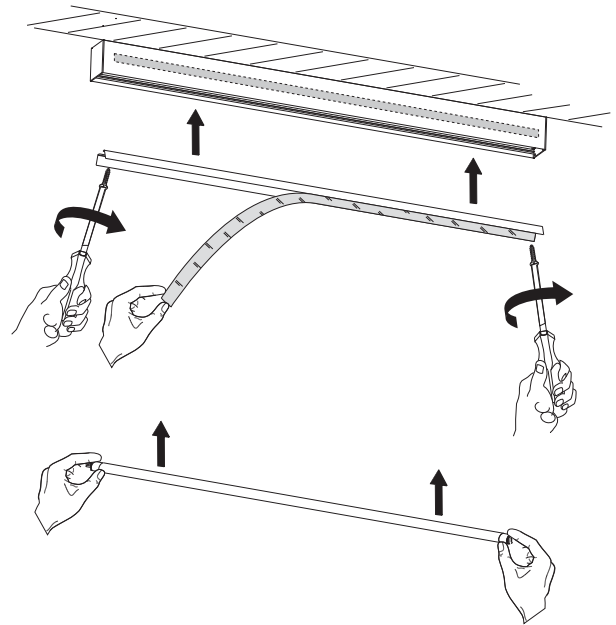
DSB

4a

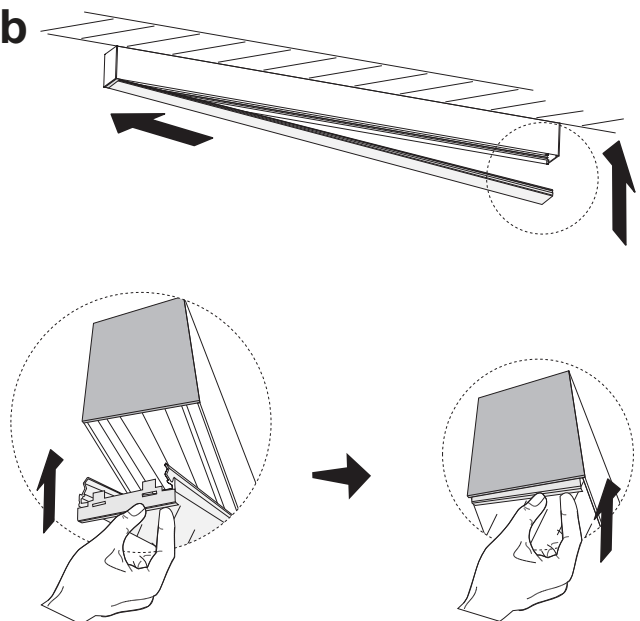


OP PC/MPT

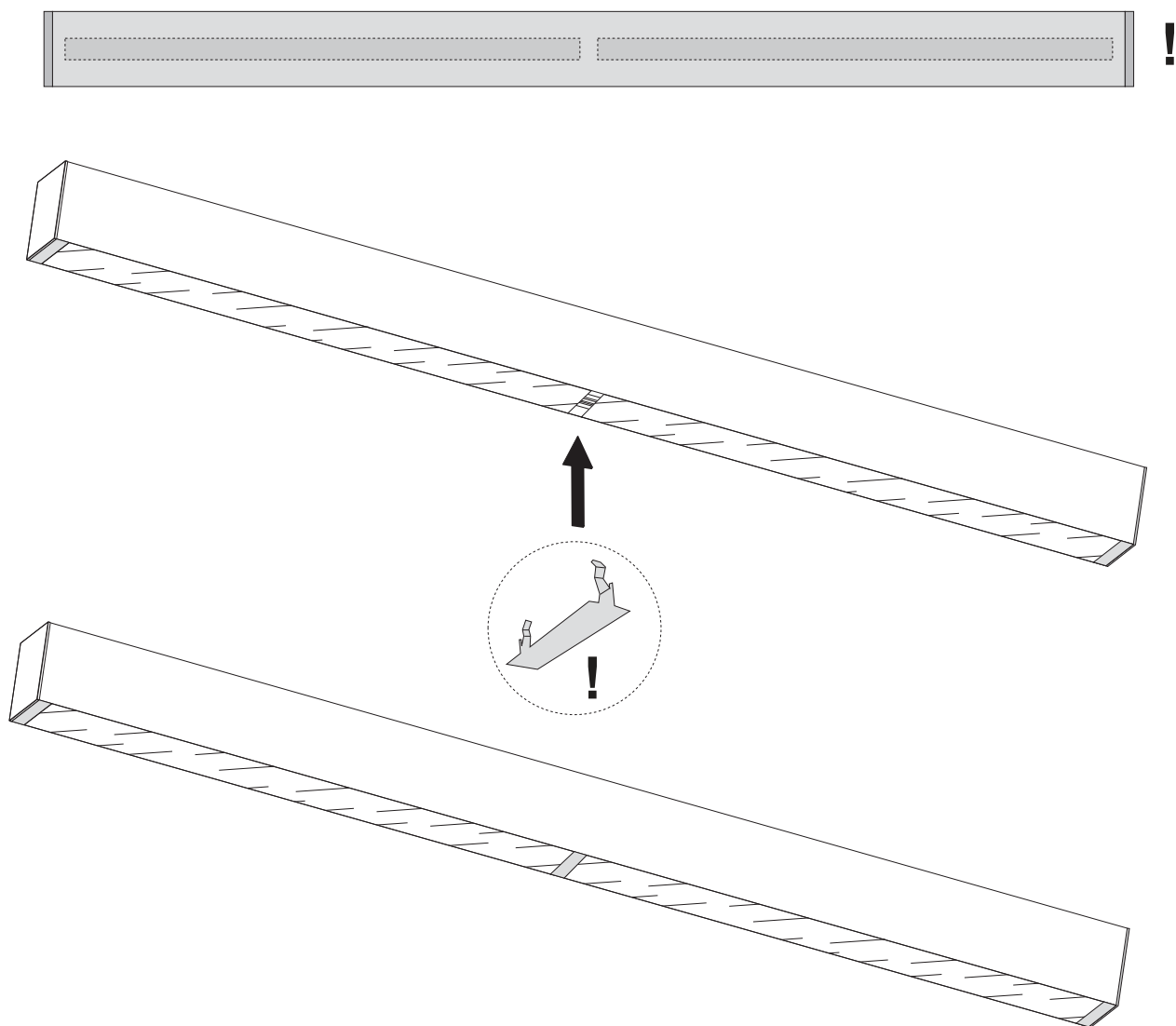
4b



5b



6b

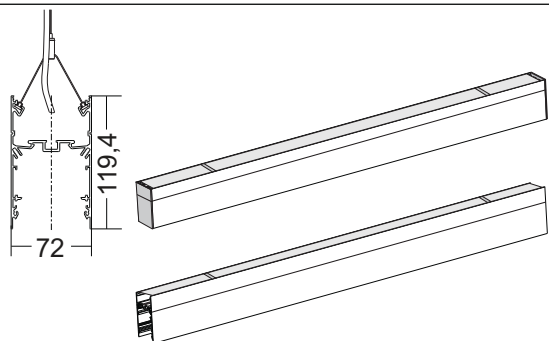


- UK** The feed-in lead may only be replaced by authorised after-sales service staff.
- DE** Anschlusskabel nur vom Servicetechniker wechseln lassen.
- CZ** Připojovací kabel smí vyměňovat výhradně servisní technik.
- DK** Tilslutningskablet må kun udskiftes af en autoriseret servicerepræsentant.
- EE** Ühenduskaablit võib vahetada üksnes teenindustevõtte esindaja.
- FI** Ainoastaan huoltoedustaja saa suorittaa liitäntäkaapelin vaihdon.
- FR** Seul le représentant du service après-vente est autorisé à remplacer le câble de raccordement.
- HU** A csatlakozókábel cseréjét kizárólag hivatalos szervizpartnerrel végeztesse.
- IT** Far sostituire il cavo di collegamento esclusivamente ad opera del servizio post-vendita.
- LT** Jungiamąj laidą gali pakeisti tik įgaliotas klientų aptarnavimo skyrius.
- LV** Savienotājkaabeļa maiņu drīkst veikt tikai autorizēts apkopes serviss.
- NO** Tilkoblingsledningen skal kun skiftes ut av autorisert kundeservice.
- PL** Wymiana kabli instalacyjnych wyłącznie przez przedstawiciela serwisowego.
- SE** Anslutningskabeln får endast bytas av servicerepresentant.
- RU** Подводящий кабель должен заменяться только сотрудниками сервисной службы.

UK Installation Instructions
DE Montageanleitung
CZ Montážní návod
DK Monteringsvejledning
EE Paigaldusjuhend

FI Asennusohje
FR Notice de montage
HU Szerelési útmutató
IT Istruzioni di montaggio
LT Montavimo Instrukcijos

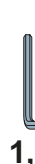
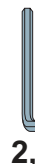
LV Instalācijas instrukcija
NO Monteringsanvisning
PL Instrukcja montażu
SE Installationsanvisning
RU Инструкция по монтажу



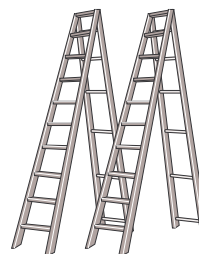
TX 20



7

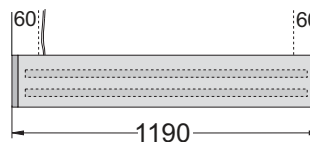


2,5 1,5

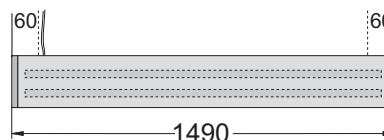


min. 2

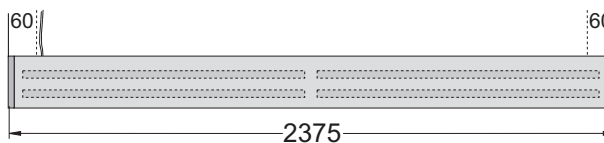
Basic



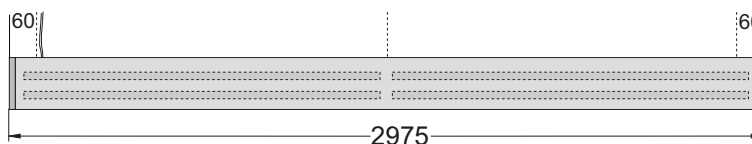
DI
1/ 1x28; 54W



DI
1/ 1x35; 49W

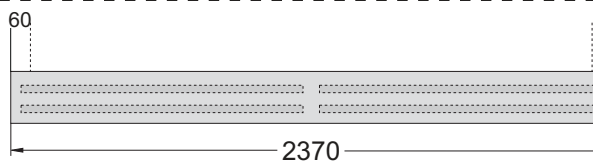


DI
2/ 1x28; 54W

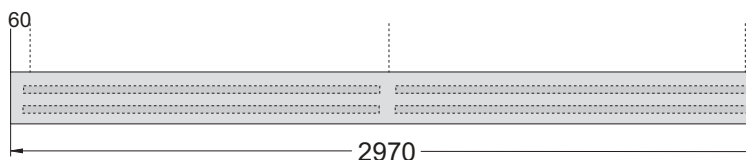
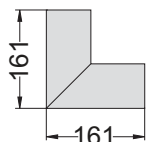


DI
2/ 1x35; 49W

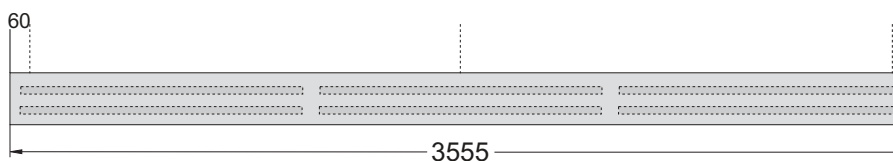
System



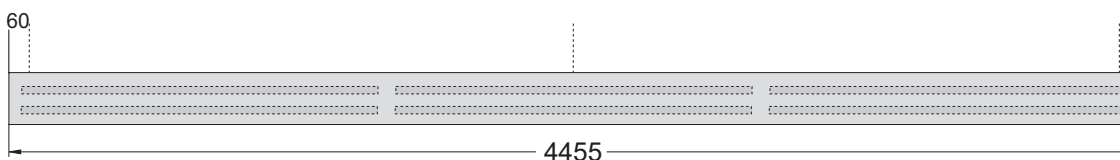
DI
2/1x28; 54W



DI
2/1x35; 49W

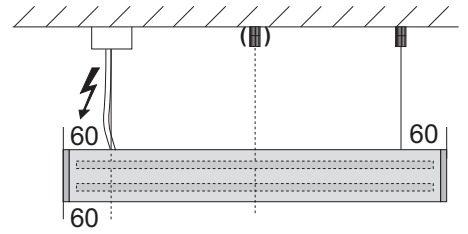
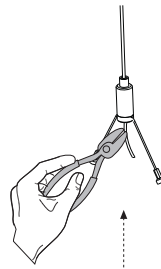
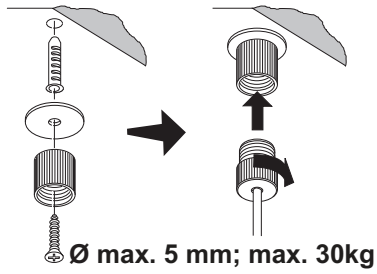
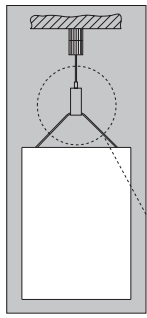


DI
3/1x28; 54W

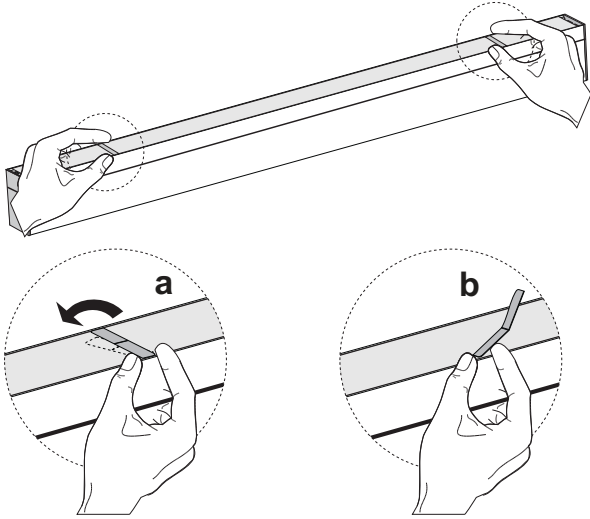


DI
3/1x35; 49W

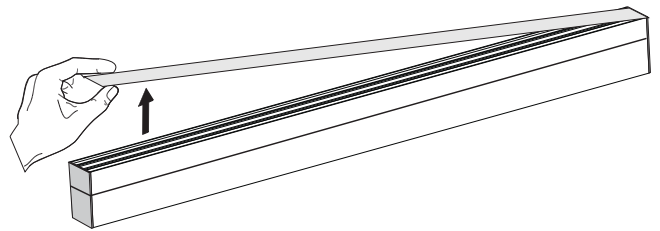
Basic



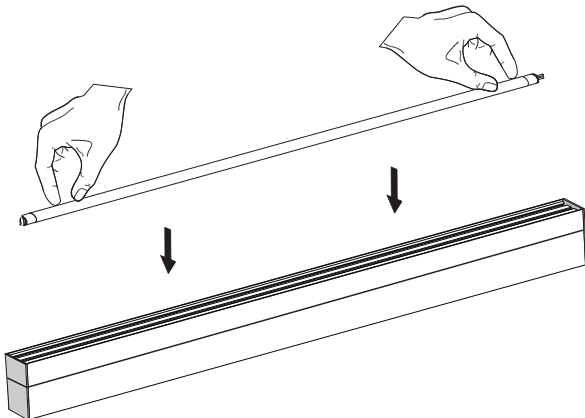
1



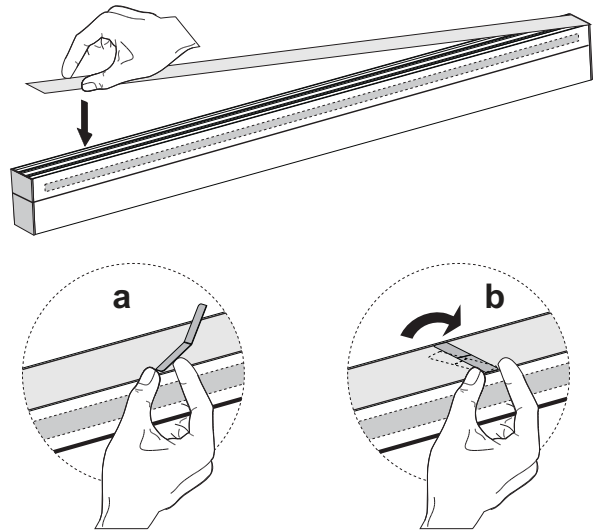
2



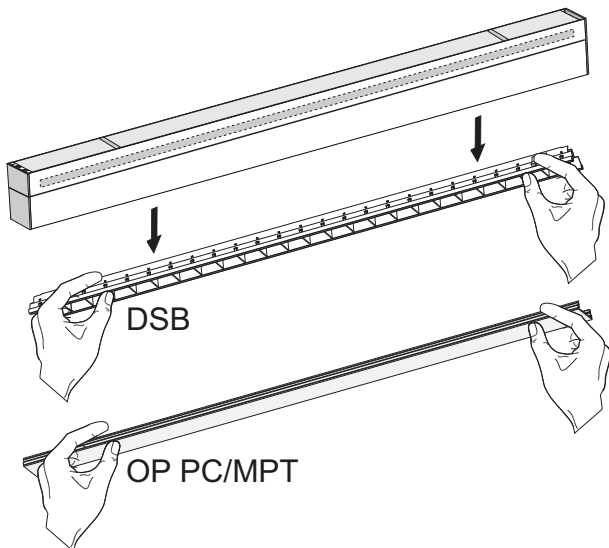
3



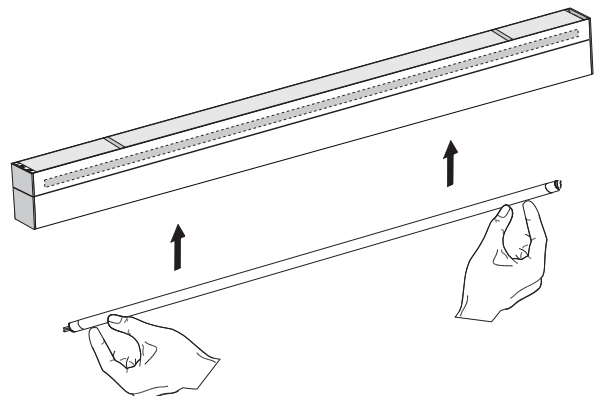
4



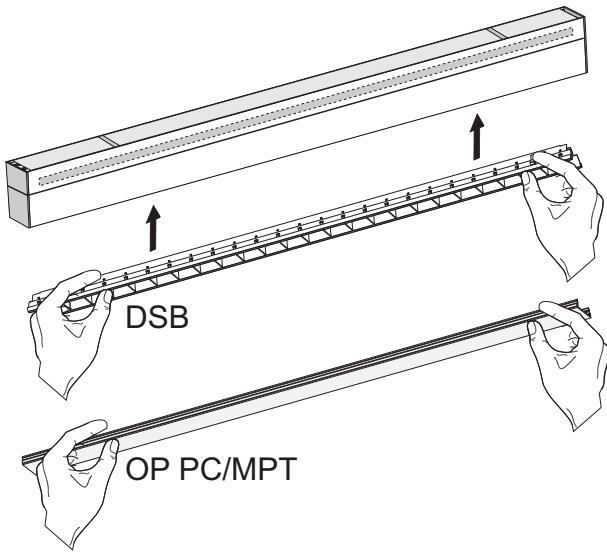
5



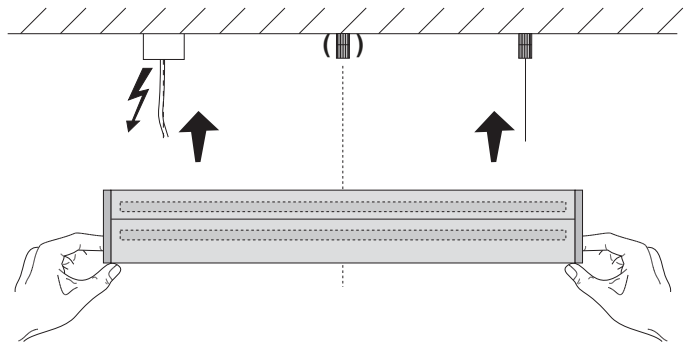
6



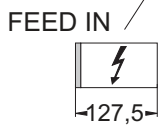
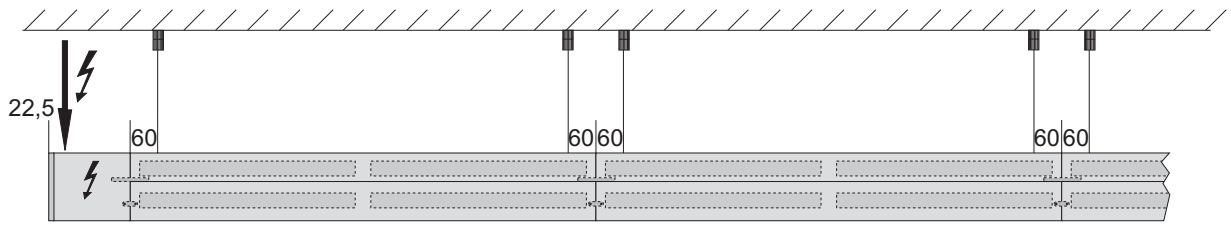
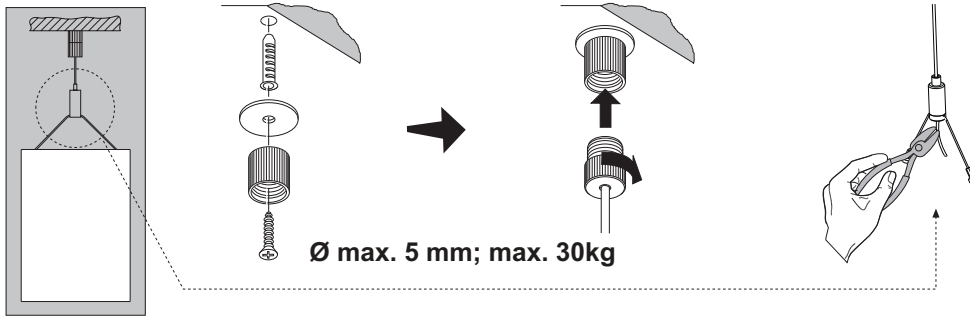
7



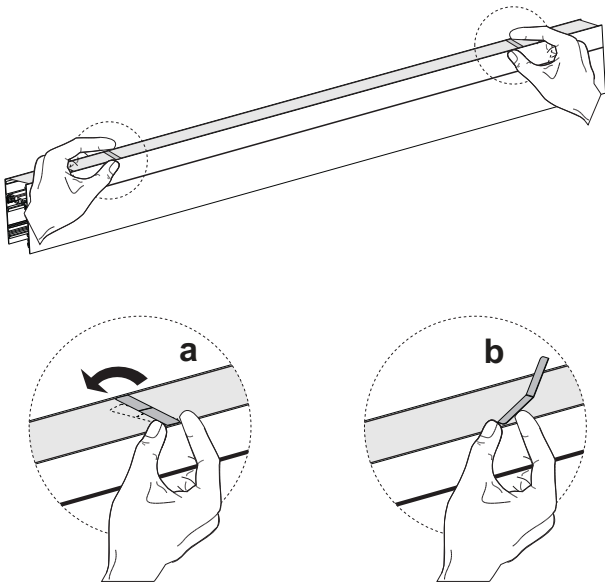
8



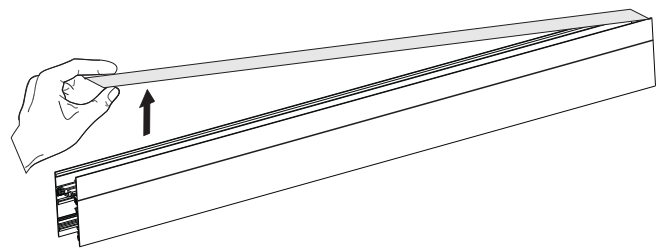
System



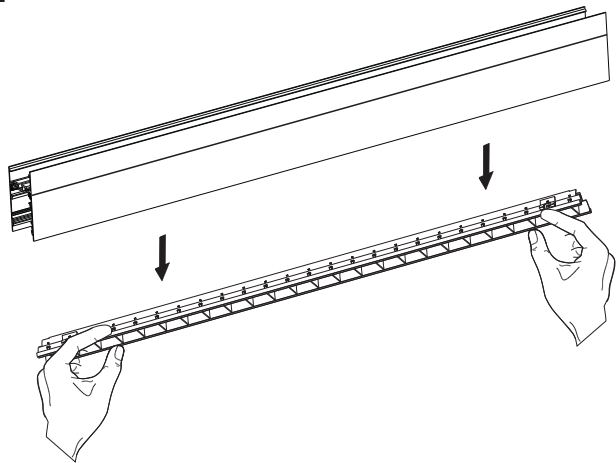
9



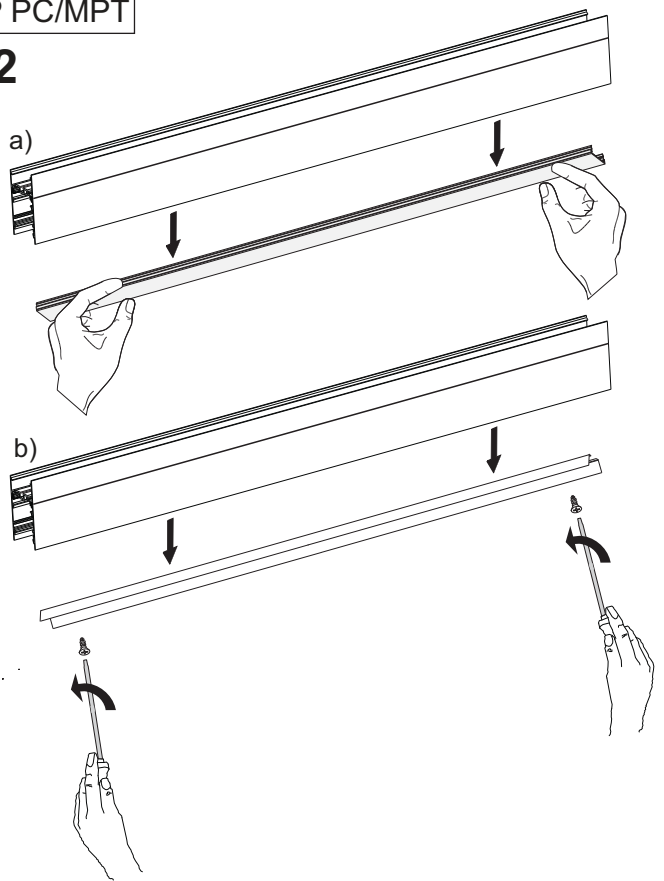
10



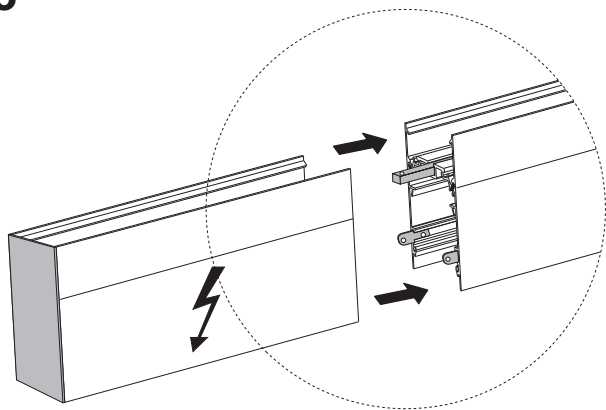
11



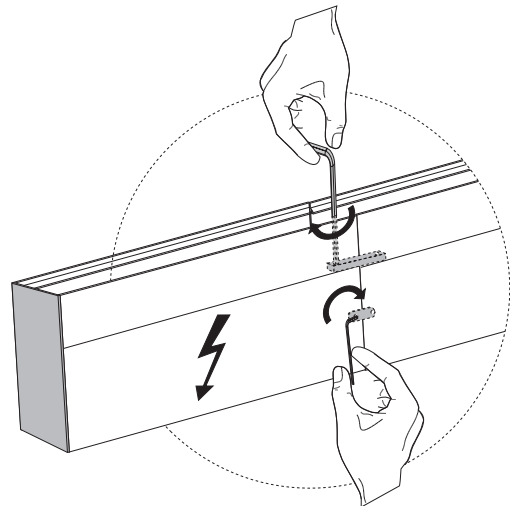
12



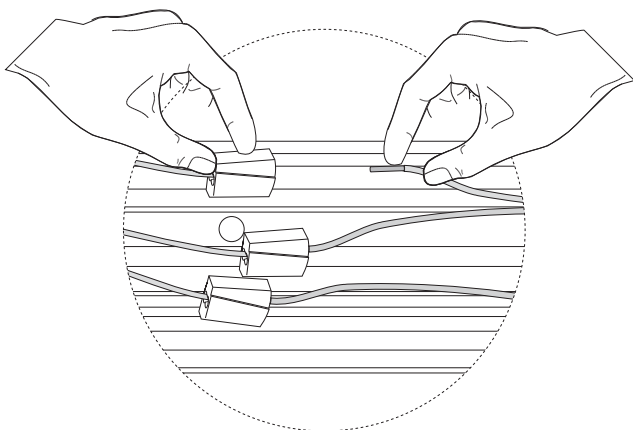
13



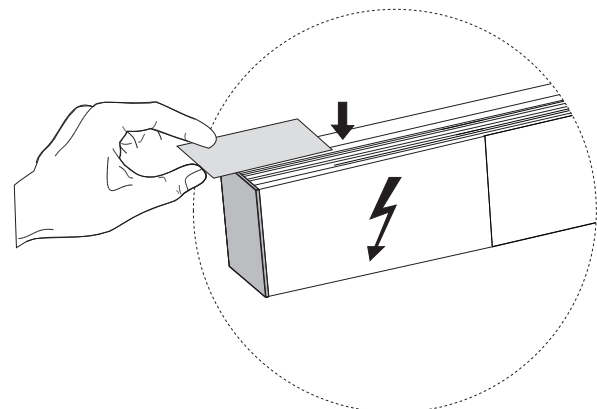
14

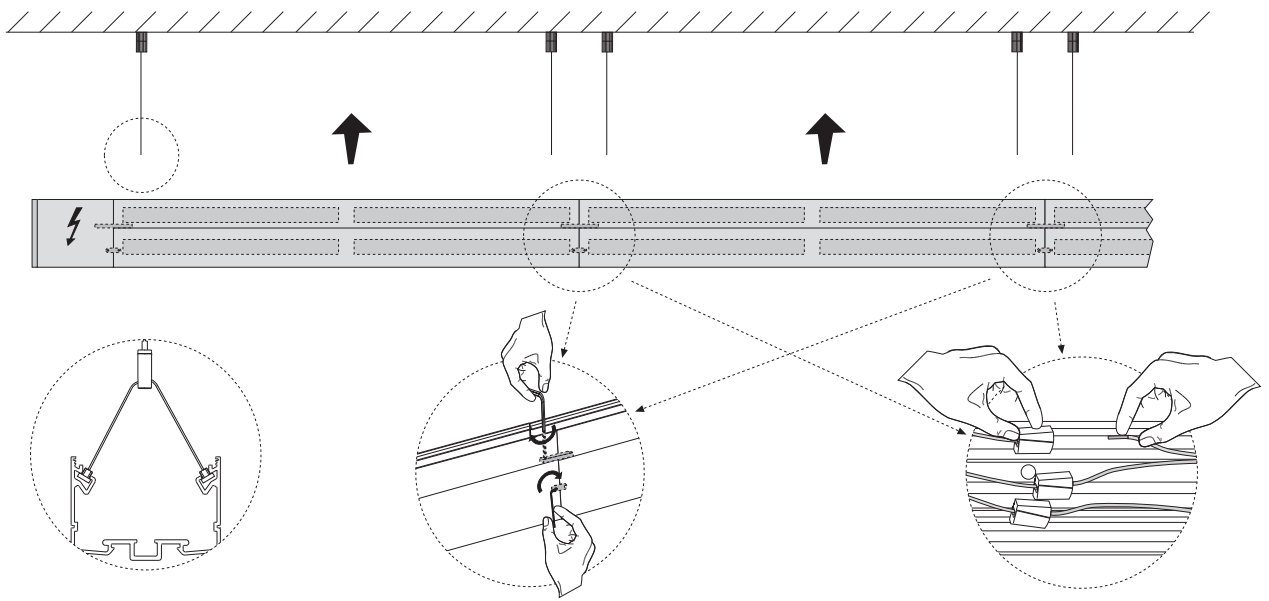
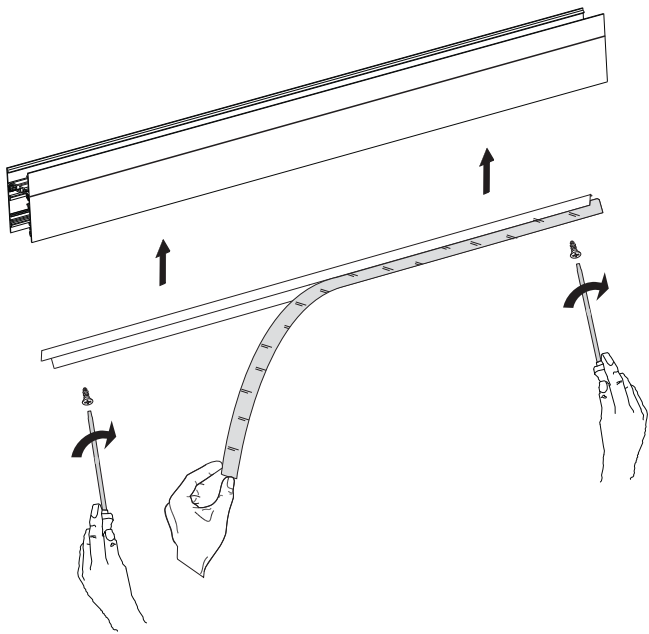
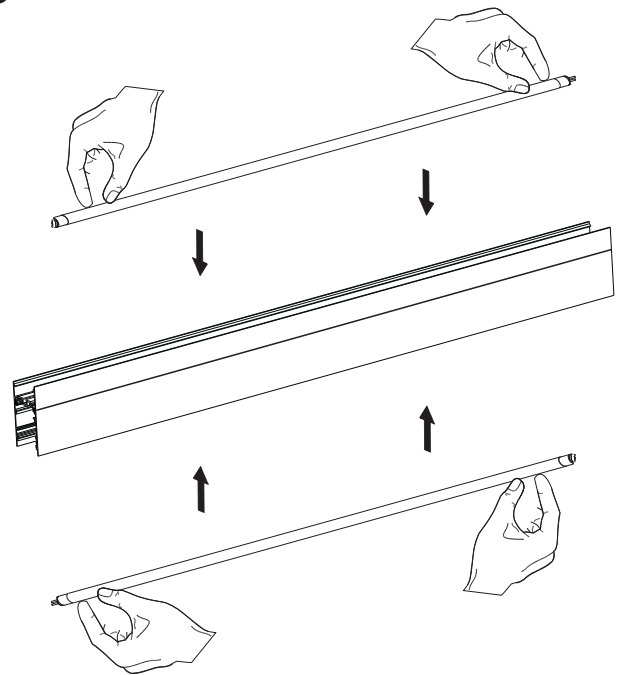
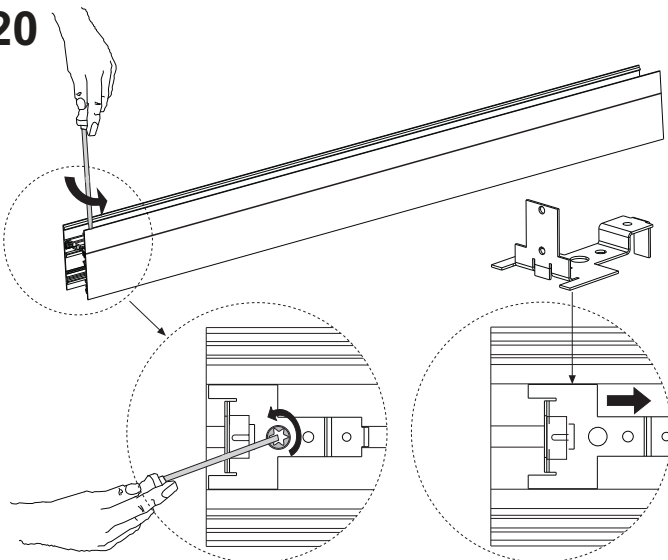
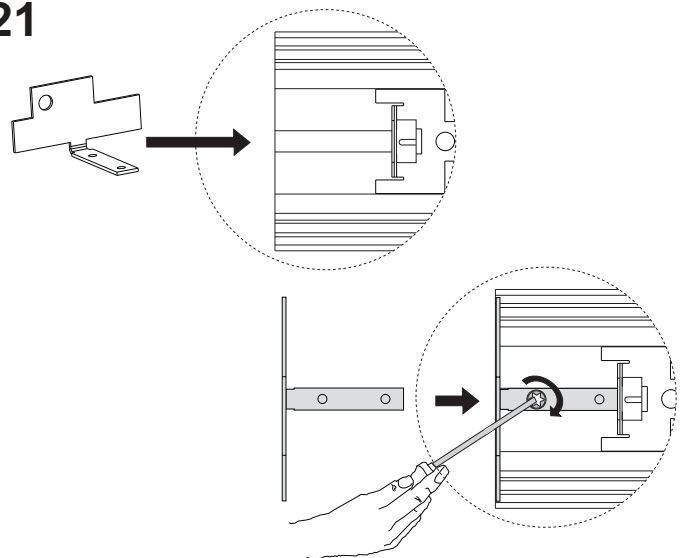


15

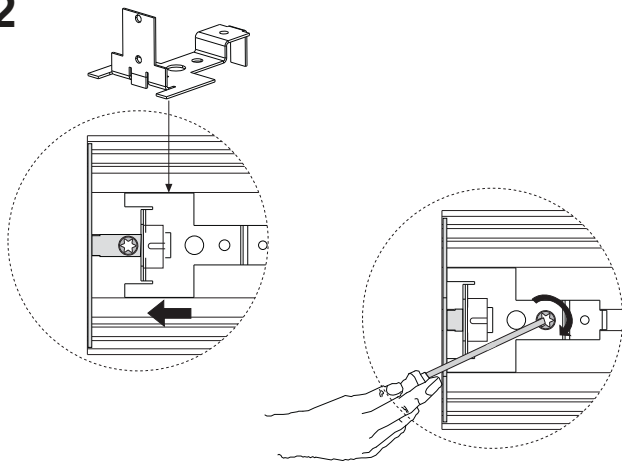


16

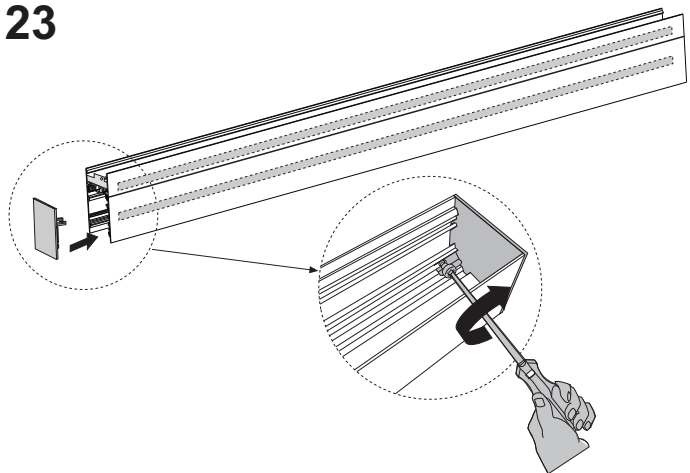


17**18****19****20****21**

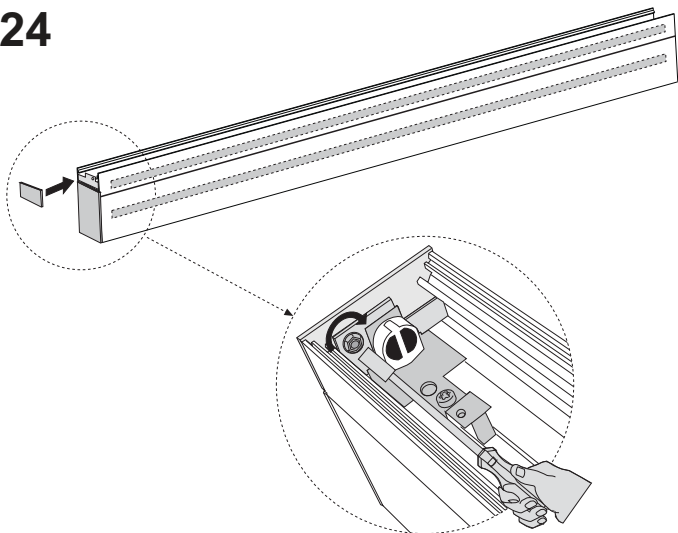
22



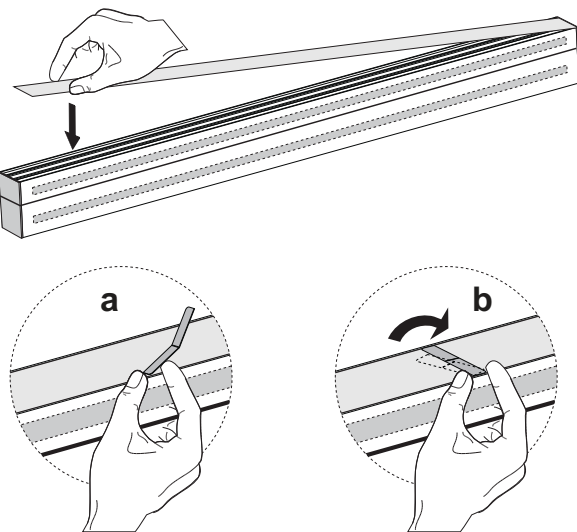
23



24

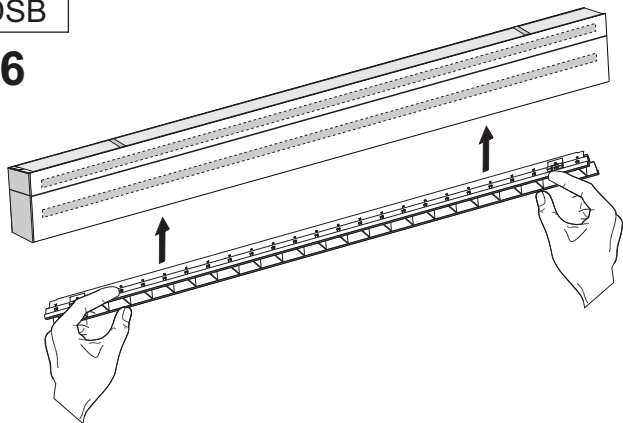


25



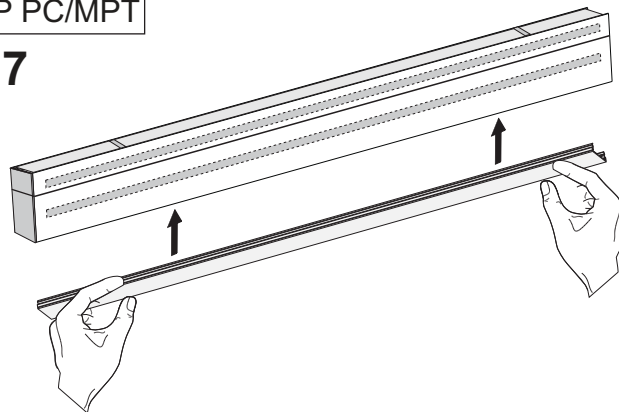
DSB

26



OP PC/MPT

27

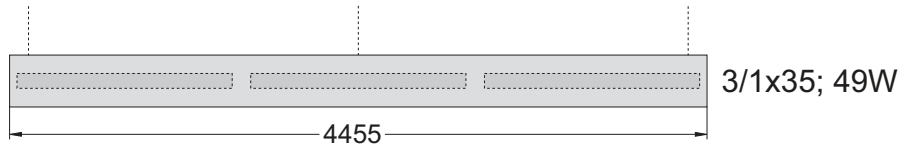
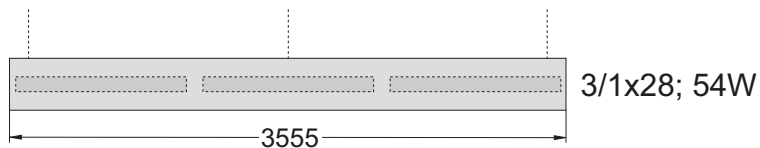
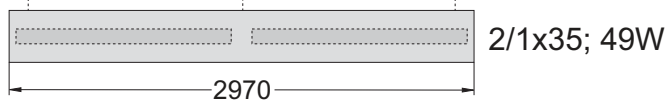
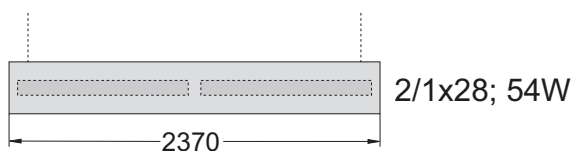
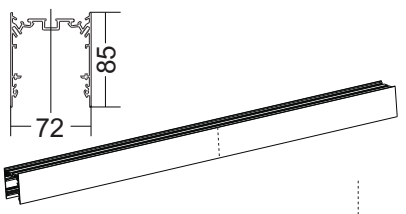


- UK** The feed-in lead may only be replaced by authorised after-sales service staff.
- DE** Anschlusskabel nur vom Servicetechniker wechseln lassen.
- CZ** Připojovací kabel smí vyměňovat výhradně servisní technik.
- DK** Tilslutningskablet må kun udskiftes af en autoriseret servicerepræsentant.
- EE** Ühenduskaablit võib vahetada üksnes teenindusettevõtte esindaja.
- FI** Ainoastaan huoltoedustaja saa suorittaa liitäntäkaapelin vaihdon.
- FR** Seul le représentant du service après-vente est autorisé à remplacer le câble de raccordement.
- HU** A csatlakozókábel cseréjét kizárólag hivatalos szervizpartnerrel végeztesse.
- IT** Far sostituire il cavo di collegamento esclusivamente ad opera del servizio post-vendita.
- LT** Jungiamąj laidą gali pakeisti tik įgaliotas klientų aptarnavimo skyrius.
- LV** Savienotājkabele jāmaiņa drīkst veikt tikai autorizēts apkopes serviss.
- NO** Tilkoblingsledningen skal kun skiftes ut av autorisert kundeservice.
- PL** Wymiana kabli instalacyjnych wyłącznie przez przedstawiciela serwisowego.
- SE** Anslutningskabeln får endast bytas av servicerepresentant.
- RU** Подводящий кабель должен заменяться только сотрудниками сервисной службы.

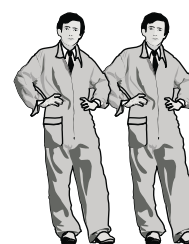
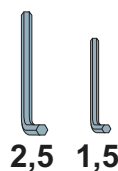
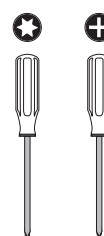
UK Installation Instructions
DE Montageanleitung
CZ Montážní návod
DK Monteringsvejledning
EE Paigaldusjuhend

FI Asennusohje
FR Notice de montage
HU Szerelési útmutató
IT Istruzioni di montaggio
LT Montavimo Instrukcijos

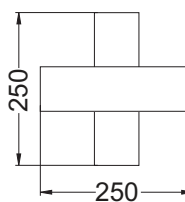
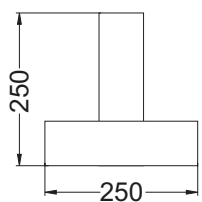
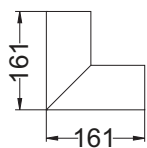
LV Instalācijas instrukcija
NO Monteringsanvisning
PL Instrukcja montażu
SE Installationsanvisning
RU Инструкция по монтажу



TX 20

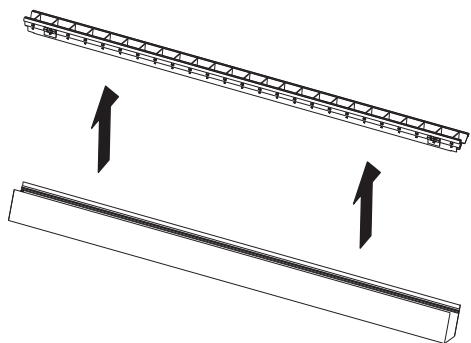


min. 2



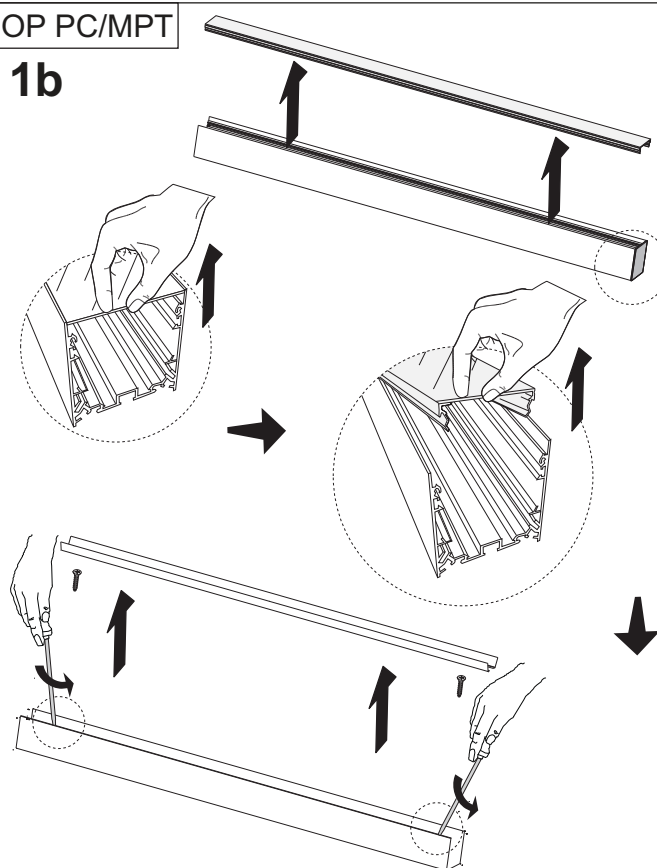
DSB

1a

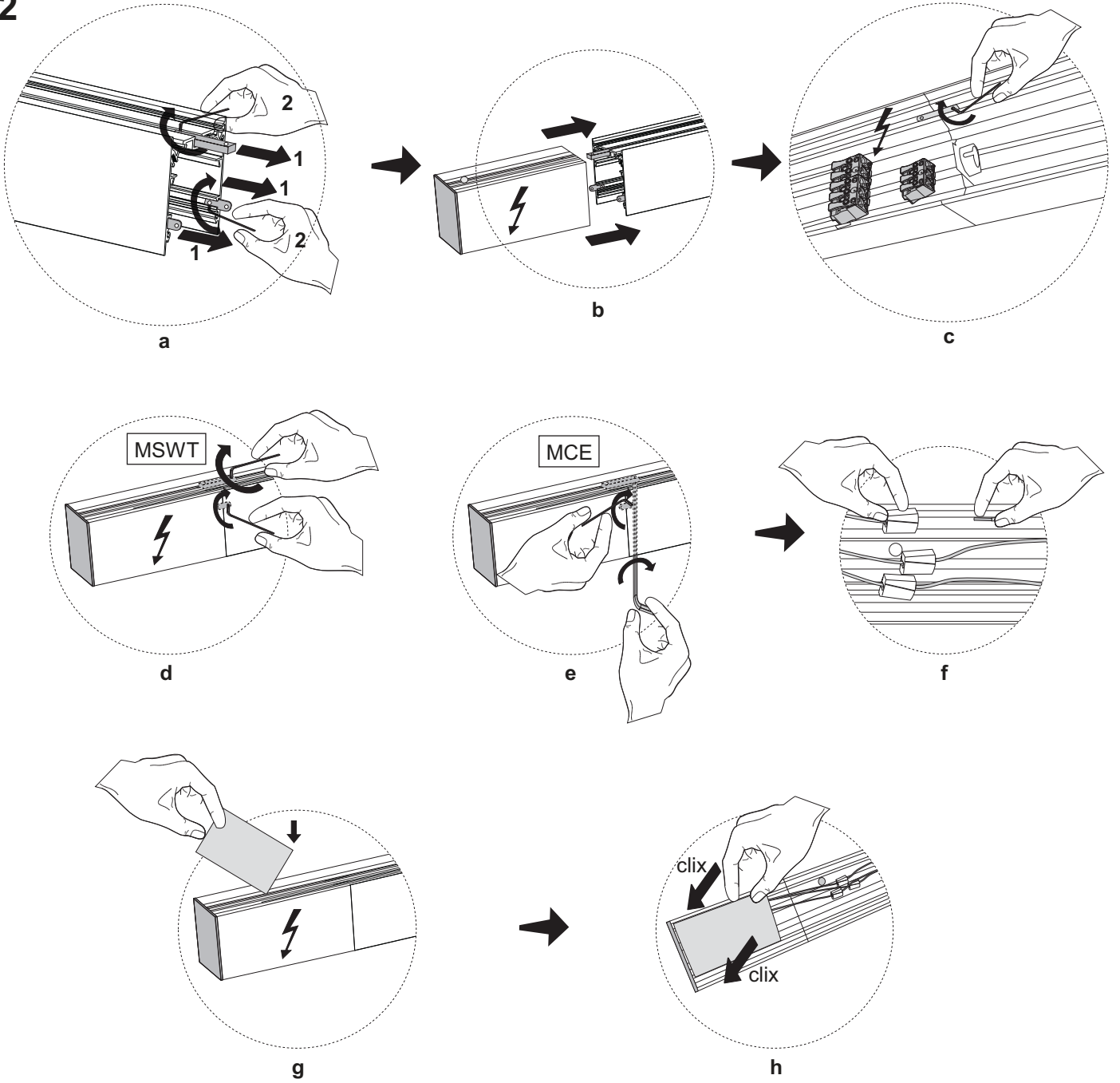


OP PC/MPT

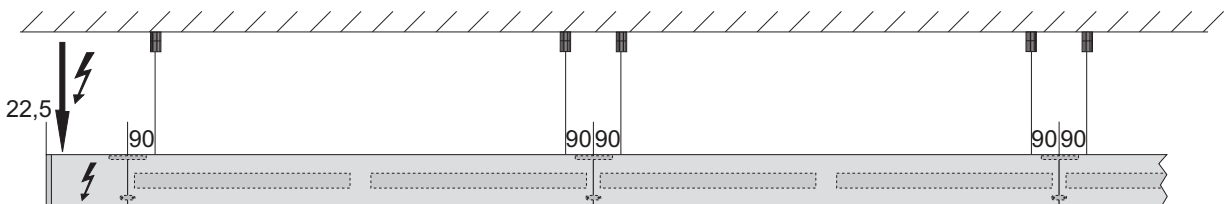
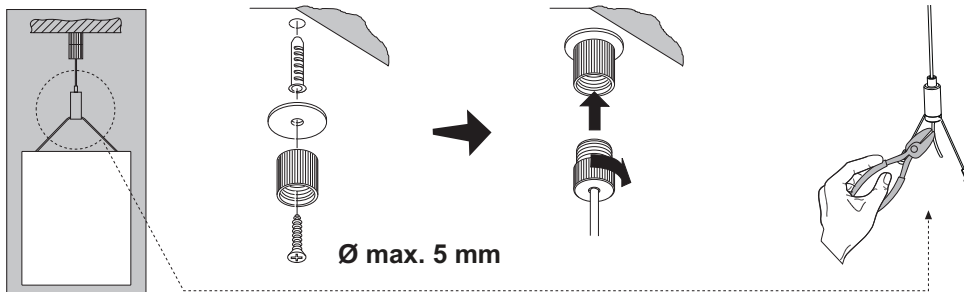
1b



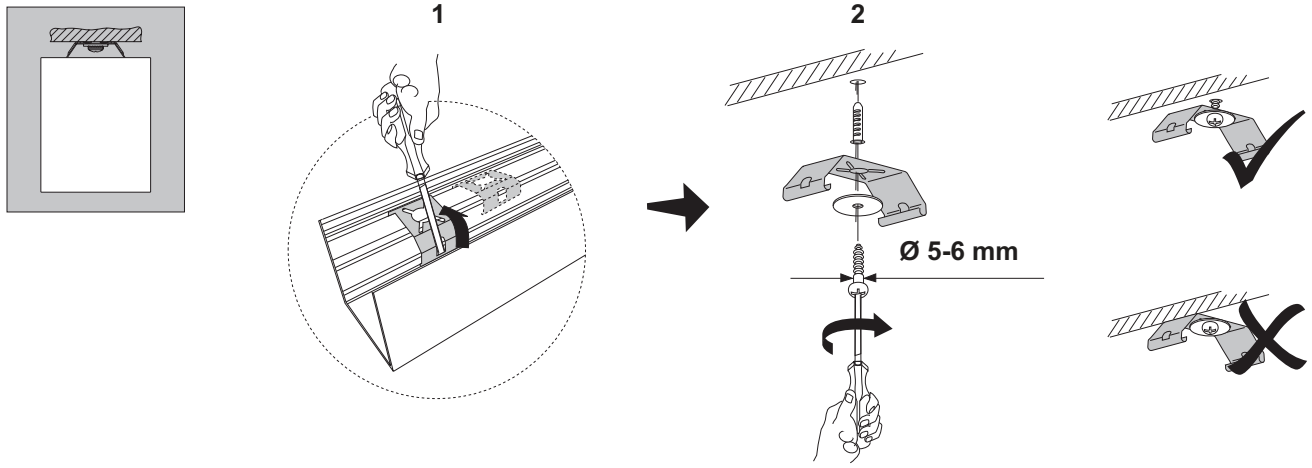
2



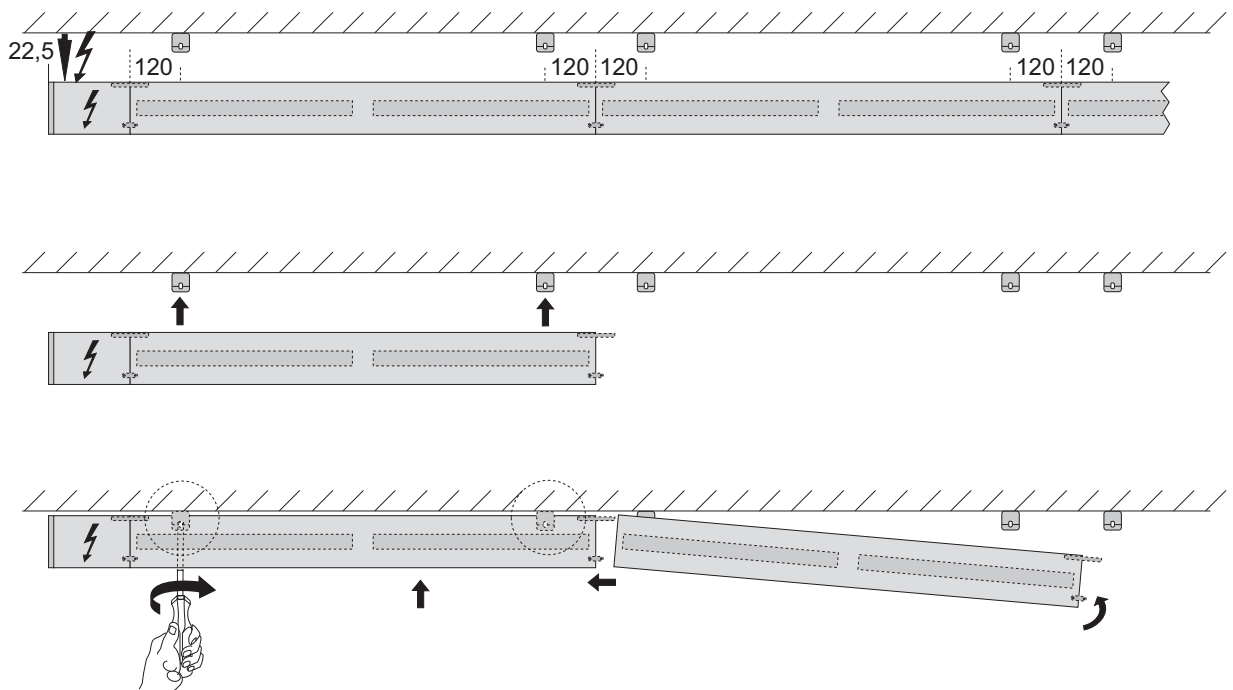
MSWT



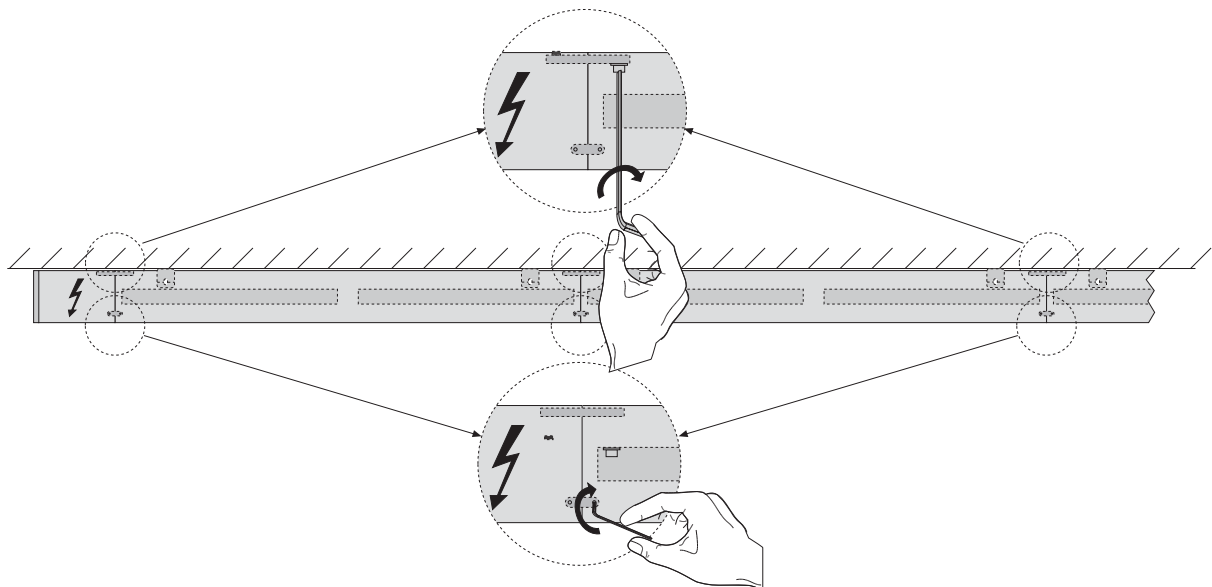
MCE



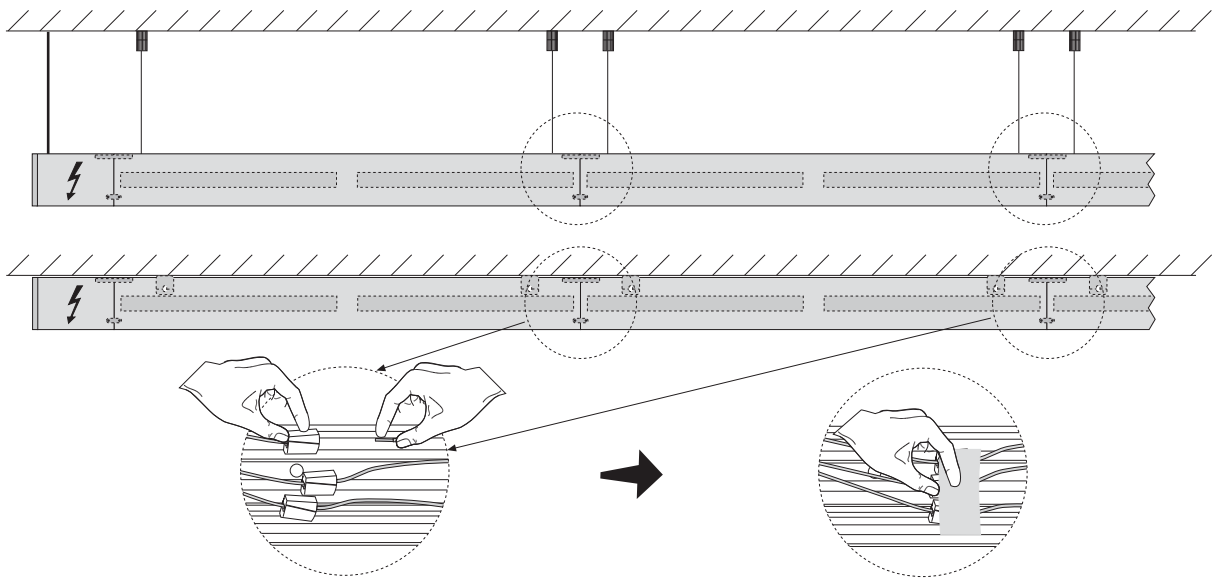
MCE



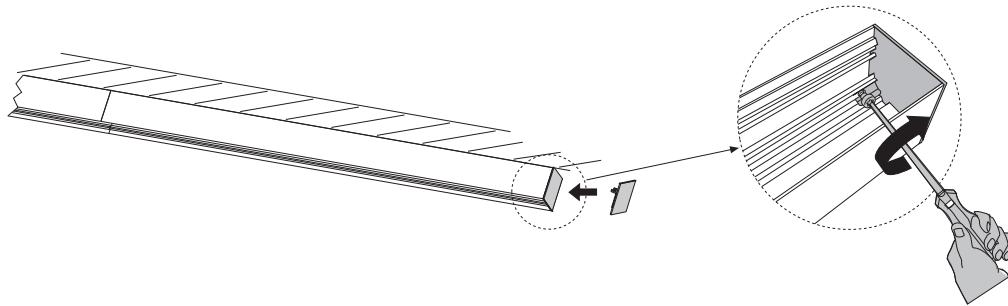
MCE



3

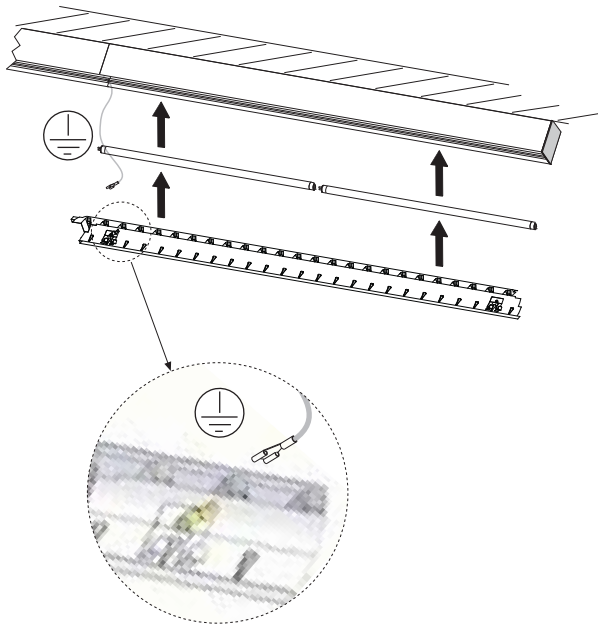


4



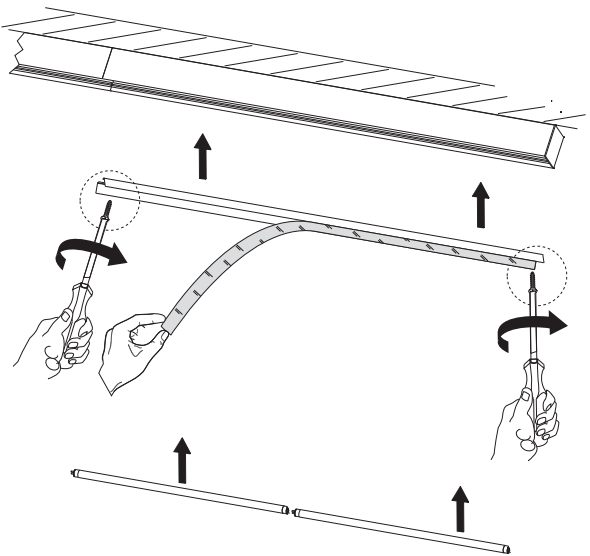
DSB

5a

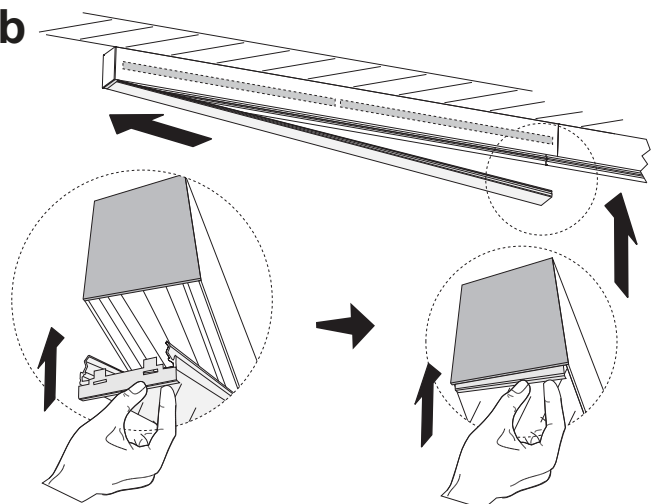


OP PC/MPT

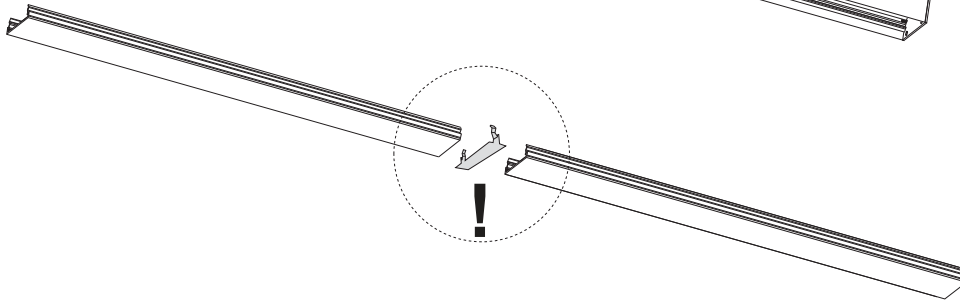
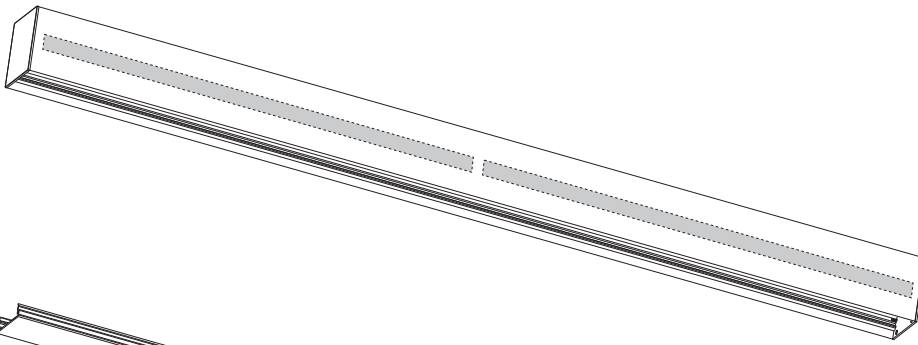
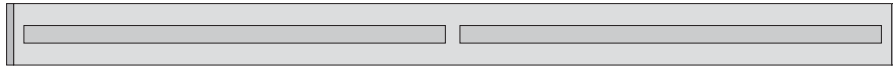
5b



6b



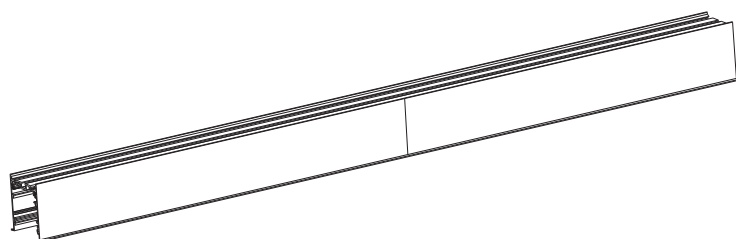
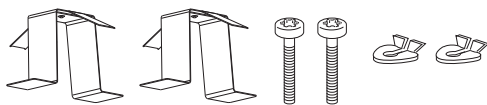
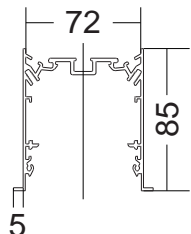
7



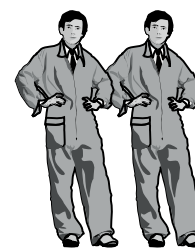
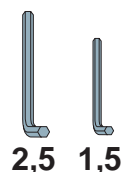
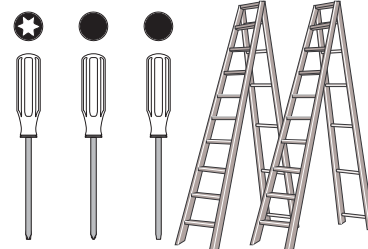
UK Installation Instructions
DE Montageanleitung
CZ Montážní návod
DK Monteringsvejledning
EE Paigaldusjuhend

FI Asennusohje
FR Notice de montage
HU Szerelési útmutató
IT Istruzioni di montaggio
LT Montavimo Instrukcijos

LV Instalācijas instrukcija
NO Monteringsanvisning
PL Instrukcja montażu
SE Installationsanvisning
RU Инструкция по монтажу

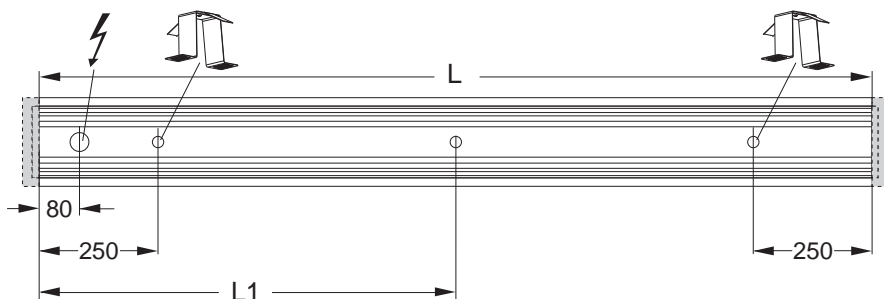


TX 20



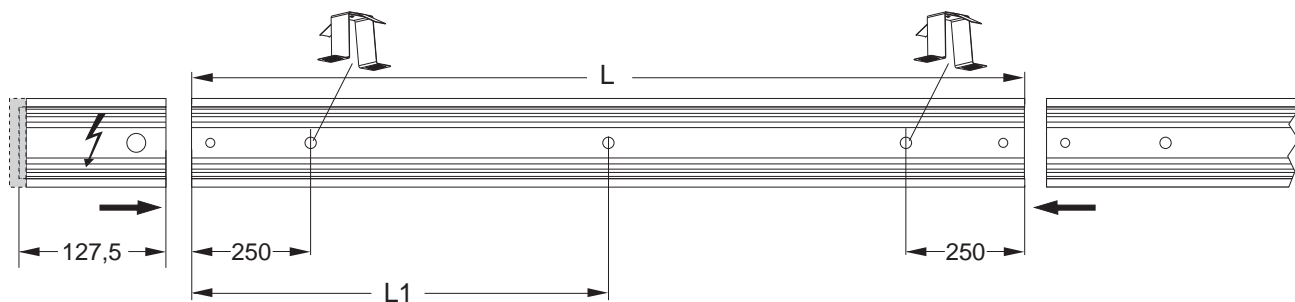
min. 2

Basic:



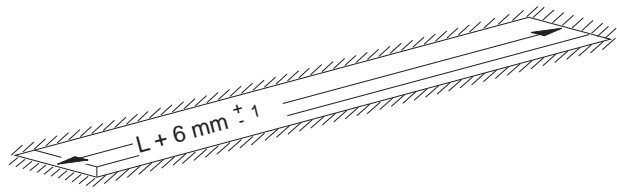
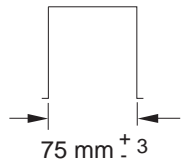
| Typ | L | L1 |
|--------------|------|------|
| 1/ 1x28; 54W | 1185 | - |
| 1/ 1x35; 49W | 1485 | - |
| 2/ 1x28; 54W | 2370 | - |
| 2/ 1x35; 49W | 2970 | 1485 |

System:

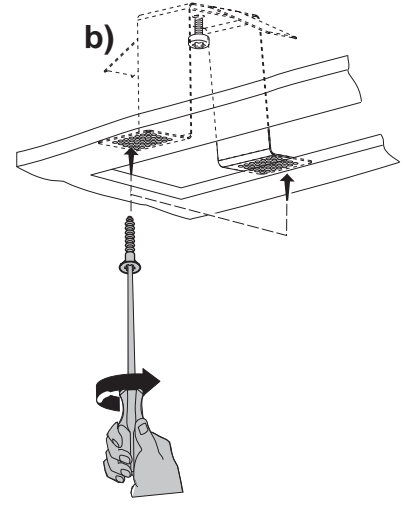
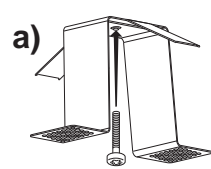


| Typ | L | L1 |
|--------------|------|--------|
| 2/ 1x28; 54W | 2370 | - |
| 2/ 1x35; 49W | 2970 | 1485 |
| 3/ 1x28; 54W | 3555 | 1777,5 |
| 3/ 1x35; 49W | 4455 | 2227,5 |

1



2



3

