

**UK** Installation instructions

**DE** Montageanleitung

**CZ** Montážní návod

**DK** Monteringsvejledning

**EE** Paigaldusjuhend

**FI** Asennusohje

**FR** Notice de montage

**HU** Szerelési útmutató

**IT** Istruzioni di montaggio

**LT** Montavimo Instrukcijos

**LV** Instalācijas instrukcija

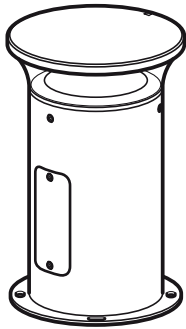
**NO** Monteringsanvisning

**PL** Instrukcja montażu

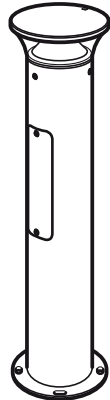
**SE** Installationsanvisning

**RU** ИНСТРУКЦИЯ ПО МОНТАЖУ

TYPE : ADELIE WIDE / ADELIE SLIM MPL / ADELIE SLIM MGR



WIDE



SLIM MPL



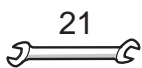
SLIM MGR

La source lumineuse contenue dans ce luminaire ne doit être remplacée que par le fabricant ou son agent de maintenance ou une personne de qualification équivalente.

The light source contained in this luminaire shall only be replaced by the manufacturer or his service agent or a similar qualified person

Caution, risk of electric shock

Danger, risque de chocs électriques



T30 creux / Hollow



CLASS I

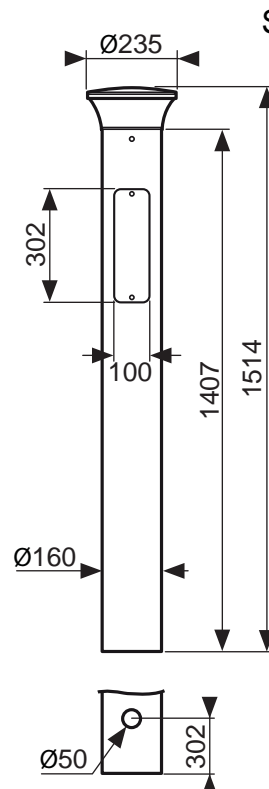
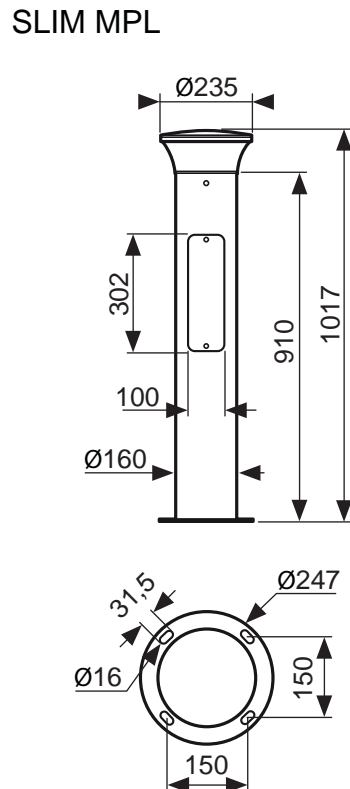
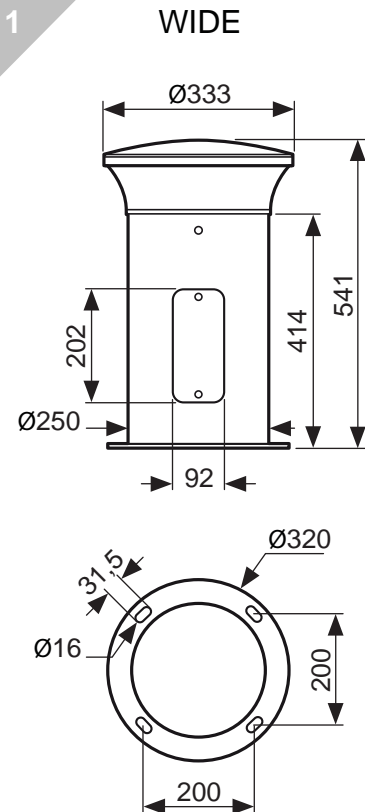


CLASS II

IK10

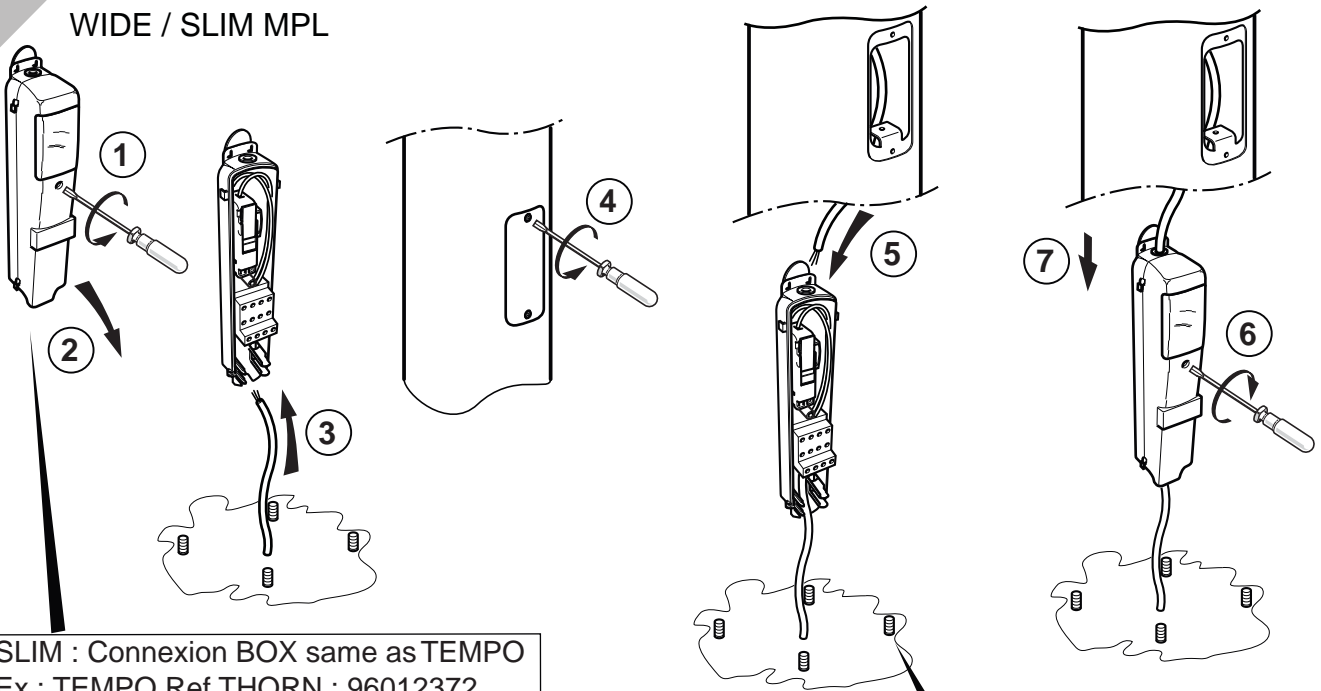


IP66



ADELIE	
	(kg)
WIDE	9.0
SLIM MPL	7.7
SLIM MGR	9.3

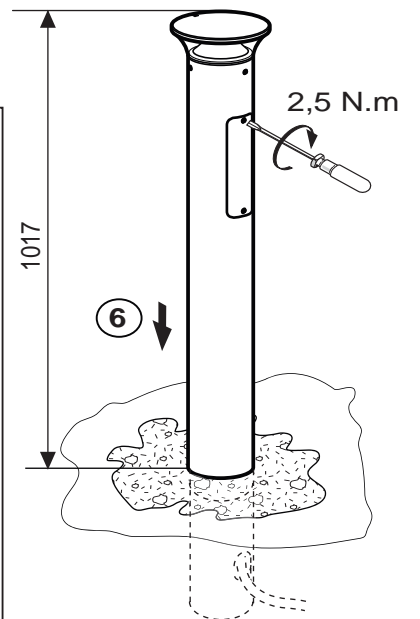
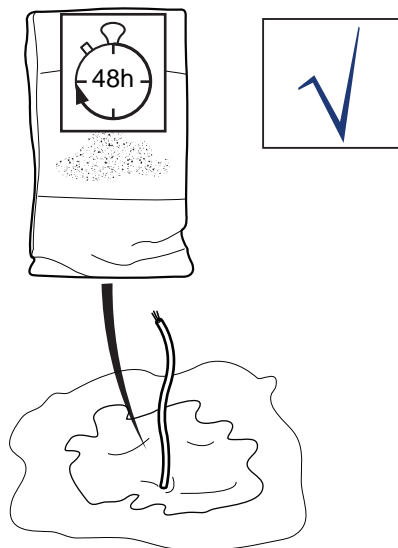
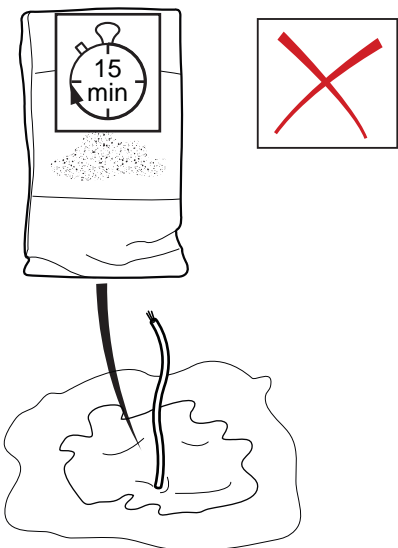
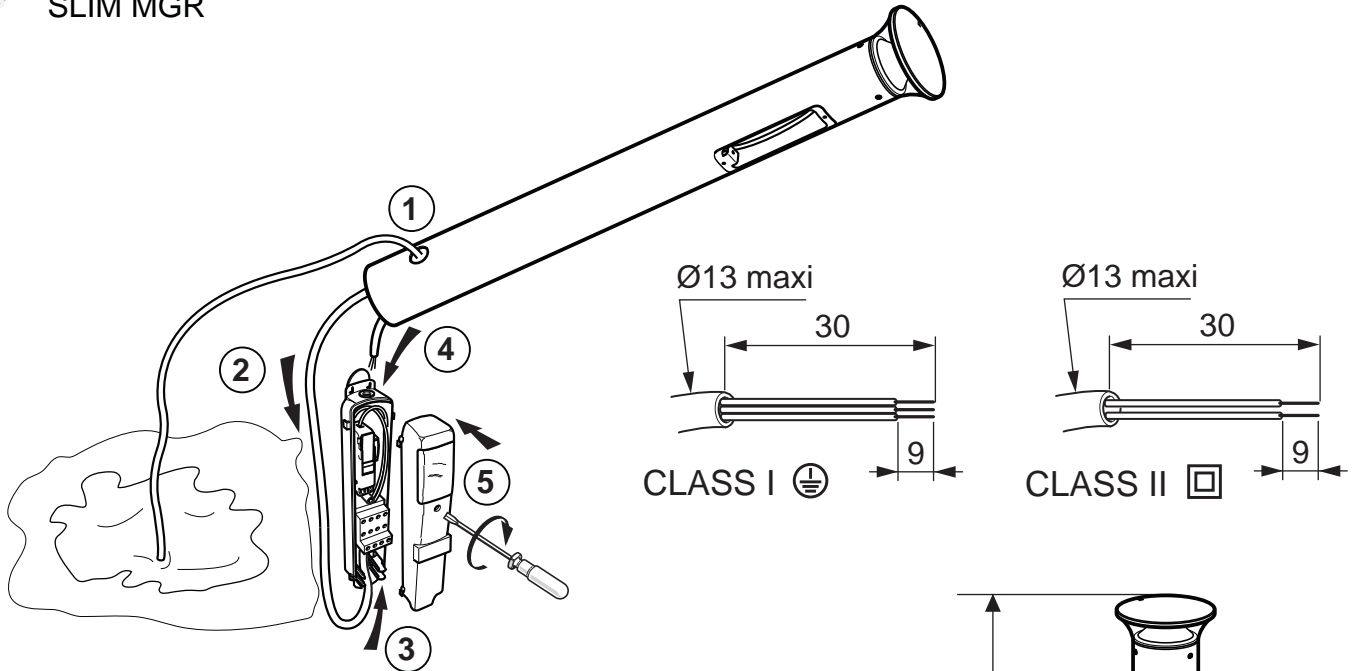
2 WIDE / SLIM MPL



SLIM : Connexion BOX same as TEMPO  
 Ex : TEMPO Ref THORN : 96012372  
 WIDE: Connexion BOX same as  
 Ex : Ref THORN : 96257908

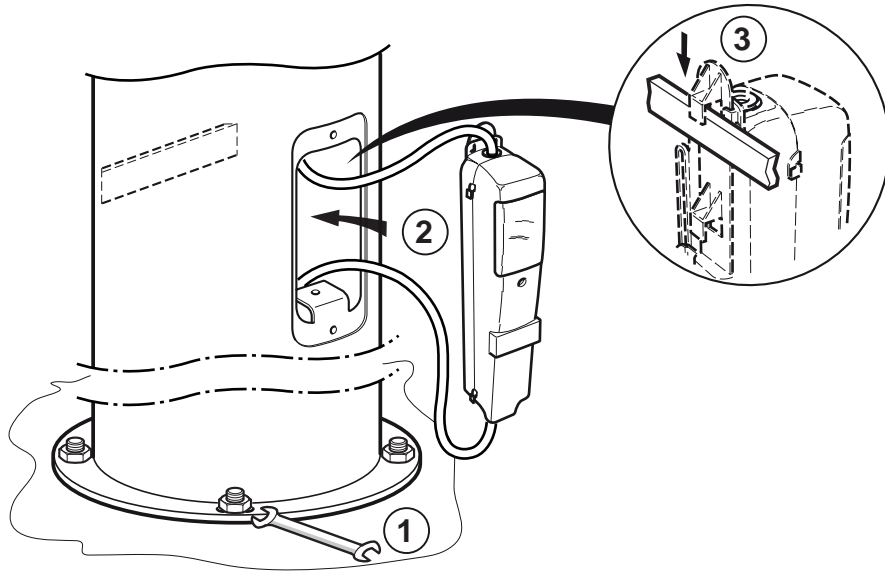
Foundation bolt FA M14x200 / 50  
 Ex : Ref THORN : 96009822

2bis SLIM MGR



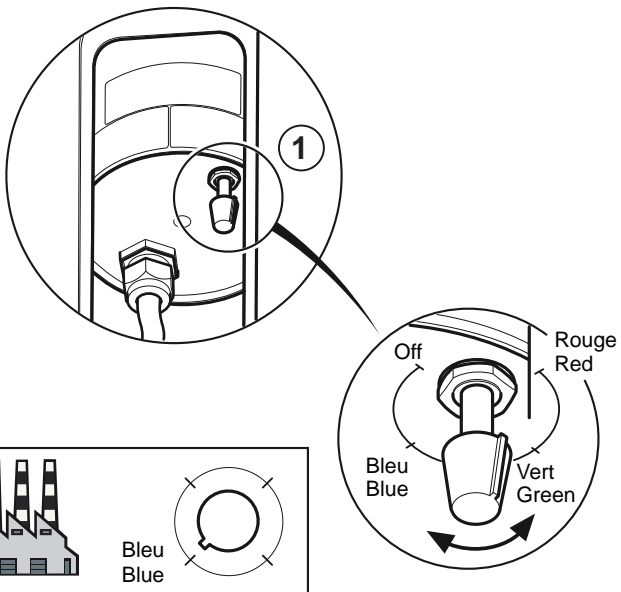
3

WIDE / SLIM MPL / SLIM MGR

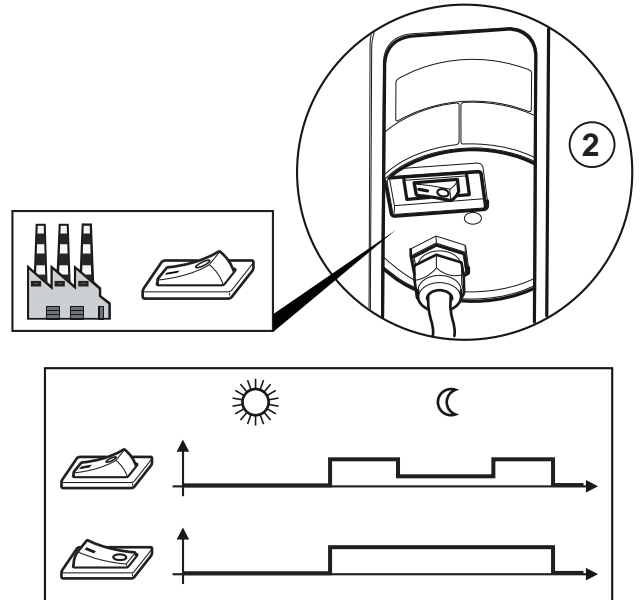


4

RGB

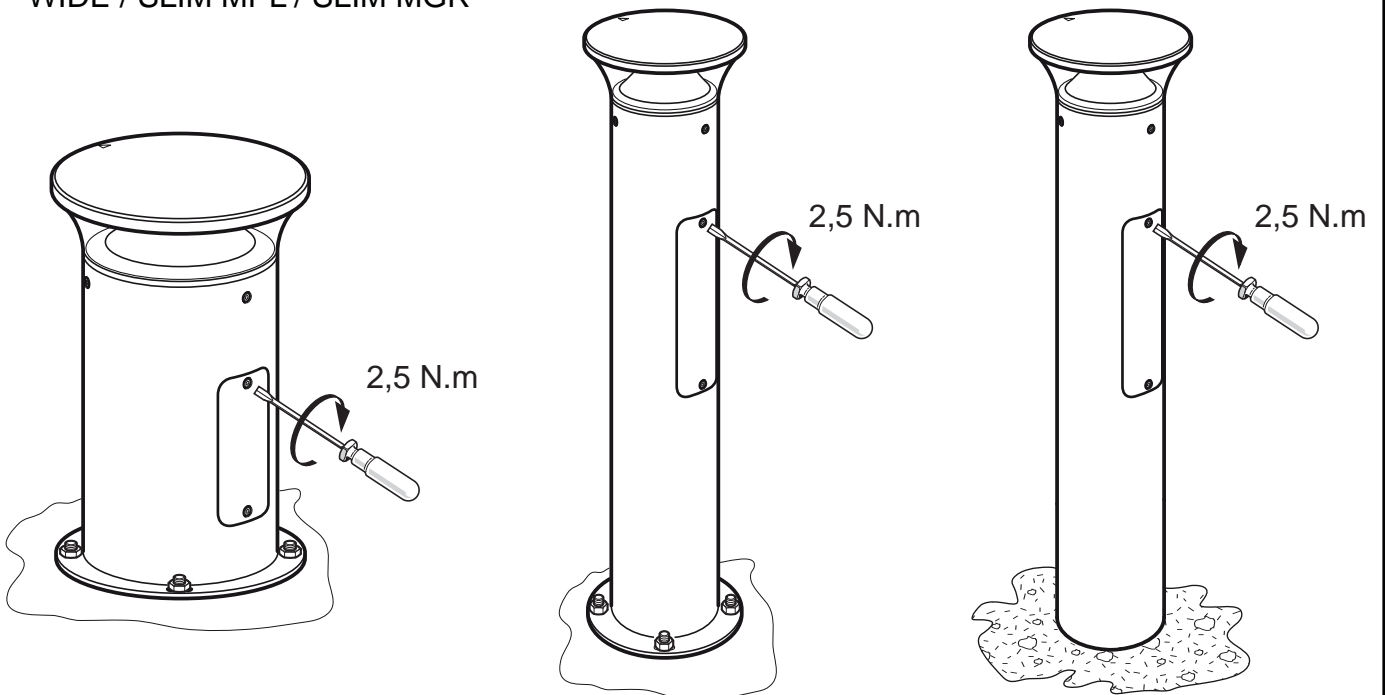


BP / DIMMING

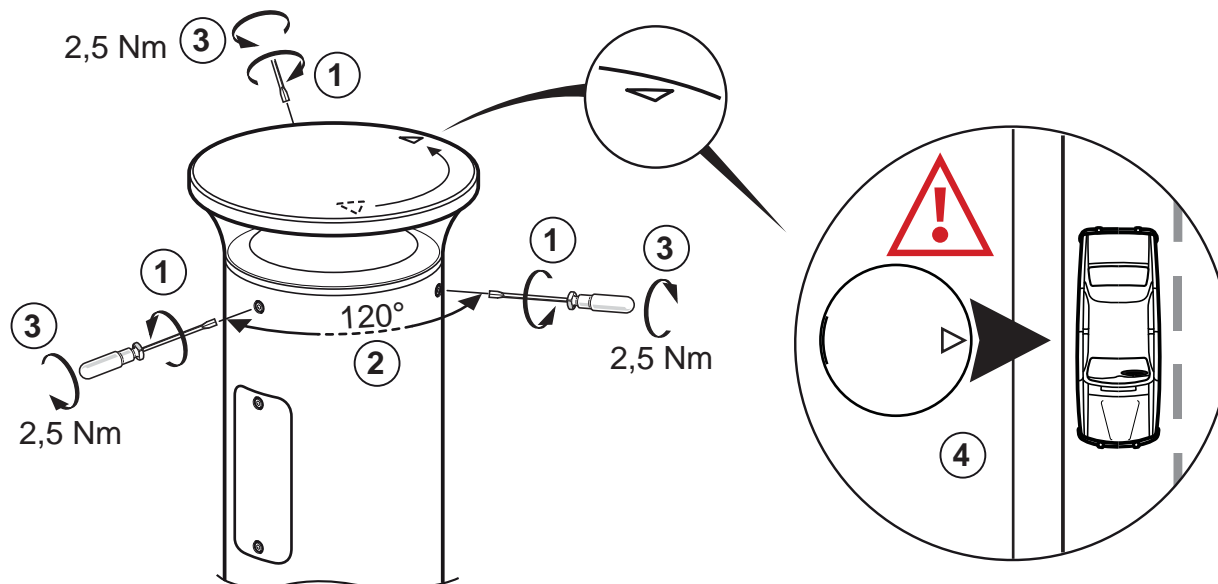


5

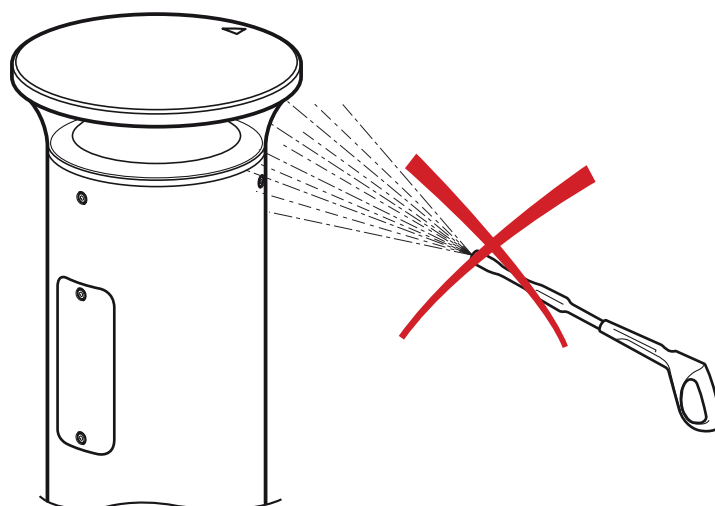
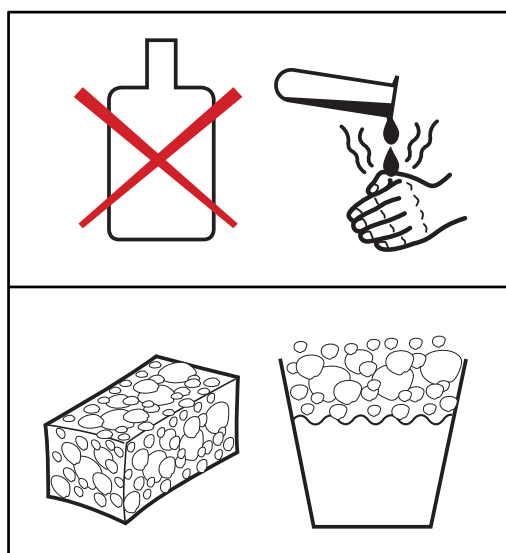
WIDE / SLIM MPL / SLIM MGR



6



7



### FRANCAIS

-Remplacer toute protection fissurée.  
-Les luminaires classe II doivent être installés de façon à ce que la partie métallique ne soit pas en contact avec l'installation électrique connectée à la terre.

**ATTENTION:** Les luminaires classe I doivent être reliés à la terre.  
-Ce luminaire fonctionne à une tension nominale qui doit être coupée avant toute intervention sur l'appareillage.  
-Toute modification de cet appareil est interdite.  
-Respecter la distance minimale par rapport aux objets éclairés définie par ce sigle.

### SVERIGE

-Ersätta alla spräckta skyddsplåtar.  
-Klass II armaturer måste installeras så att nakna metalldelar i armaturen inte är i kontakt med någon elektrisk installation, kopplad till en skyddledare.

**VARNING:** Klass I armaturer måste vara jordade.  
-Denna armatur fungerar med högspänning som måste vara fränslagen före ingripande i driftdonen.  
-Alla ändringar i denna armatur är förbjuden.

### ITALIANO

-Sostituire sempre tutte le protezioni danneggiate.  
-Gli apparecchi in classe II devono essere installati in modo che le parti metalliche non siano in contatto con apparati elettrici collegati a terra.  
**ATTENZIONE:** Gli apparecchi in class I devono essere collegati a terra.  
-Questo apparecchio funziona a tensione nominale, questa deve essere interrotta prima di ogni intervento sul gruppo di alimentazione.  
-Ogni modifica dell' apparecchio è proibita.

### ENGLISH

-Replace any cracked protective shield.  
-Class II luminaires must be installed so that exposed metal work of the luminaire is not in contact with any part of the electrical installation connected to a protective conductor.  
**WARNING:** Class I luminaires must be earthed.  
-This luminaire operates at mains voltage which must be switched off before intervention in control gear.  
-Any modification to this luminaire is forbidden.  
-Lighted objects nearer than the minimal distance in the is forbidden.

### DEUTSCH

-Ersetze jede gebrochene Schutzscheibe.  
-Schutzklasse II Leuchten müssen so installiert werden, daß berührbare Metallteile nicht mit einem, an dem Schutzleiter angeschlossenen Teil der elektrischen Installation in Kontakt kommen können.  
**ACHTUNG:** Schutzklasse I Leuchten müssen geerdet sein.  
-Diese Leuchte wird mit Netzspannung betrieben. Bevor Eingriffe am Vorschaltgerät vorgenommen werden sowie vor Wartung und Installation, ist die Versorgungsspannung abzuschalten.  
-Jede Änderung an dieser Leuchte ist verboten.

### SUOMI

-Rikkoontunut suojalasi vaihdettava välittömästi uuteen vastaavaan.  
-Asennettaessa suojausluokan II valaisinta on peruseristetyin johdon ja kosketteltavien metalliosien välinen kosketus tehokkaasti eristettävä.  
**VAROITUS:** Suojausluokan I valaisin täytyy maadoittaa.  
-Verkkojännite on kytkettävä pois ennen valaisimen huoltotoimenpiteitä.  
-Valaisimen rakennetta ei saa muuttaa.