

Cetus

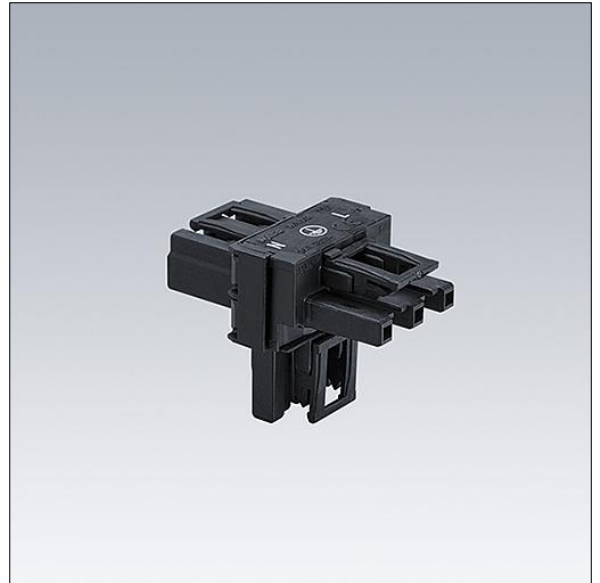
96635254 T CONNECTOR WO 3POLE

THORN

Cetus

Connecteur en T Wago de 3 pôles pour les installations avec repiquage, type WINSTA midi Cod. A, noir.

Poids : 0,04 kg



TLG_CTU3_F_WL3_WO3.jpg