

# Chalice 3

# THORN

92989200 CHAL3 100 1400-940 EHF RSB



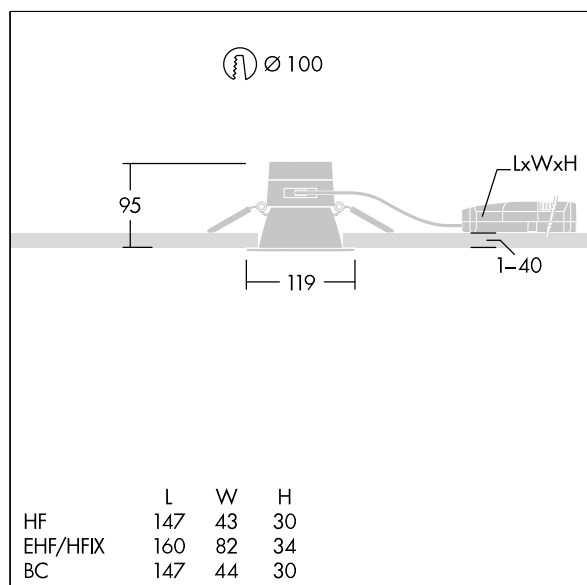
## Chalice 3

Un downlight LED durable et de haute efficacité avec faible hauteur. Convient pour installation dans les plafonds d'une épaisseur de 1 à 100 mm et une découpe de Ø100 mm avec des attaches à ressort. Driver LED enfichable, à distance, gradable DALI avec fonctionnalité CC, réglable 50 – 100 %, configurable NFC. Câblage à piquage/repiquage possible. Corps : aluminium fonderie pour une gestion thermique de haute efficacité avec un contenu de recyclage > 90 %. Diffuseur : Polycarbonate (PC). Réflecteur et garniture : Polycarbonate (PC) réflecteur lisse finition satinée avec faisceau large. Classe électrique II, IP54\_IP20. Livré avec LED 4 000 K

Dimensions : Ø119 x 95 mm  
Puissance du luminaire: 15,9 W  
Flux lumineux du luminaire: 1530 lm  
Efficacité lumineuse du luminaire: 96 lm/W  
Poids : 0,5 kg



TLG\_CHAL3\_F\_100HP\_RSB\_2.jpg



TLG\_CHAL3\_M\_EHF100H.wmf

Ce produit contient une source lumineuse de classe d'efficacité énergétique D.

Toutes les valeurs marquées d'un \* sont des valeurs nominales. Thorn utilise des composants testés et éprouvés, en provenance des meilleurs fournisseurs. Dans certains cas isolés, il se peut qu'il y ait des pannes de nature technologique au niveau des LED individuels, pendant le cycle de vie nominal du produit. Les normes internationales fixent la tolérance du flux initial et de la charge associée à ± 10 %. Sauf indication contraire, les valeurs sont applicables pour une température ambiante de 25 °C.

Les produits de Thorn Lighting sont perfectionnés en permanence. Nous nous réservons le droit d'apporter des modifications à nos produits sans autres publications.  
© Thorn Lighting

## Chalice 3

92989200 CHAL3 100 1400-940 EHF RSB

THORN