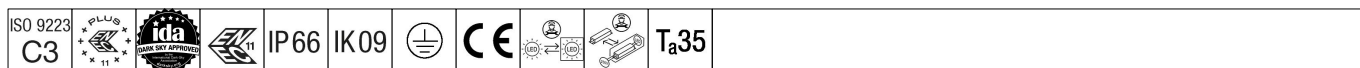


96279226 UD 48L35-730 WSC-S CL1 WS1 MSU-T BK U0



Urba Deco

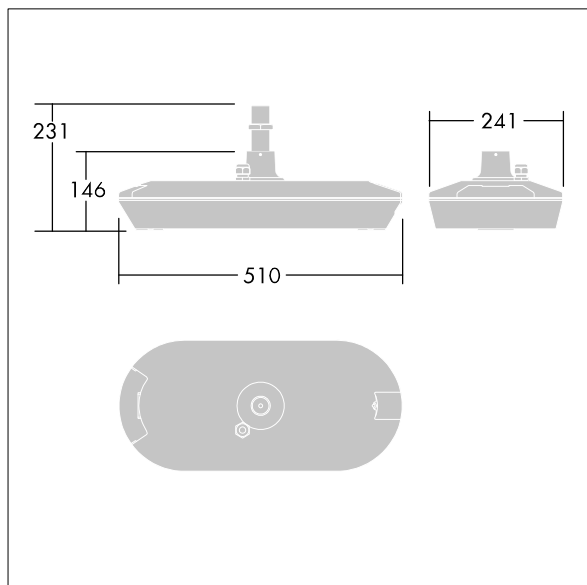
Une élégante lanterne urbaine architecturale et intelligente avec 48 LED alimentés en 350mA et une optique pour Confort pour rue large (symétrique) sans lumière vers le ciel. Electronique, non gradable. Classe électrique I, IP66, Résistance aux impacts : IK09. Corps et socle : fonderie aluminium (AS9U3, équivalent LM24, EN AC-46000) texturé noir (similaire à RAL9005). Fermeture : 6 mm d'épaisseur transparent verre. Pré-câblé avec 1 m de câble. Suspension via 34G, luminaire perpendiculaire à la route. Livré avec LED 3 000 K.

Protection contre les surtensions : 10 kV mode commun impulsion simple et 8 kV mode commun multi-impulsions et 6 kV mode différentiel multi-impulsions. Si le système DALI permanent est connecté, modes commun et différentiel multi-impulsions 6 kV.

Dimensions : 510 x 241 x 146 mm
 Puissance du luminaire: 49,1 W
 Flux lumineux du luminaire: 7810 lm
 Efficacité lumineuse du luminaire: 159 lm/W
 Poids : 6,53 kg
 Scx: 0.031 m²



TLG_URBD_F_MSUPDB.jpg



TLG_URBD_M_MUS.wmf

Toutes les valeurs marquées d'un * sont des valeurs nominales. Thorn utilise des composants testés et éprouvés, en provenance des meilleurs fournisseurs. Dans certains cas isolés, il se peut qu'il y ait des pannes de nature technologique au niveau des LED individuels, pendant le cycle de vie nominal du produit. Les normes internationales fixent la tolérance du flux initial et de la charge associée à $\pm 10\%$. Sauf indication contraire, les valeurs sont applicables pour une température ambiante de 25 °C.

Les produits de Thorn Lighting sont perfectionnés en permanence. Nous nous réservons le droit d'apporter des modifications à nos produits sans autres publications.

© Thorn Lighting

Urba Deco

96279226 UD 48L35-730 WSC-S CL1 WS1 MSU-T BK U0

THORN