

# Punch

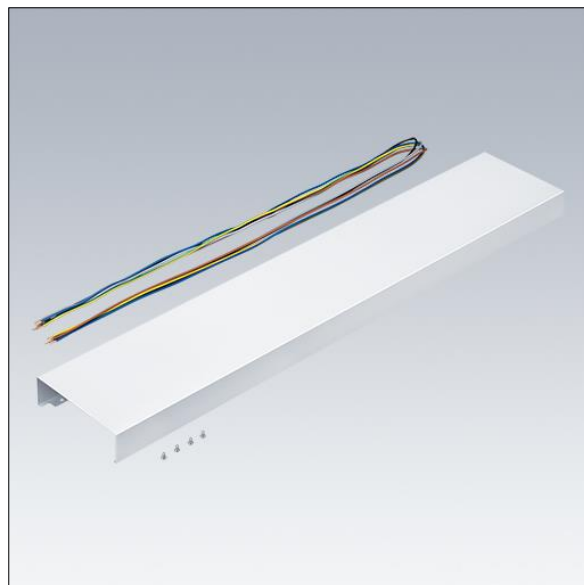
## 96635435 PUNCH 3 LRO INFILL L15

THORN

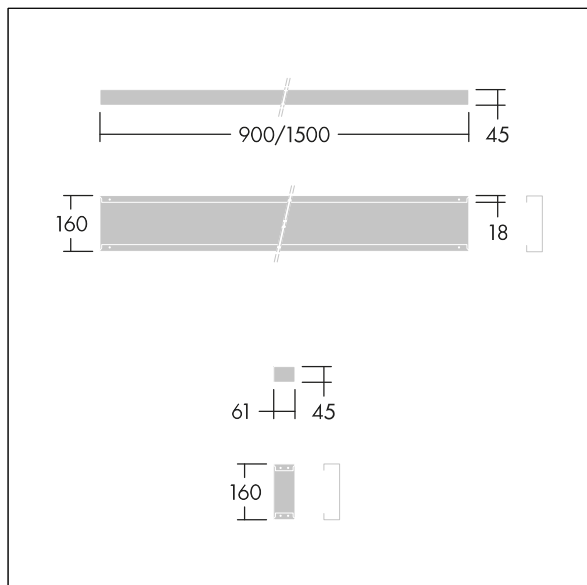
### Punch

Panneau de remplissage pour les installations Punch LRO en mode continu. Corps : tôle d'acier thermopoudré blanc (similaire à RAL9016). Pour le câblage en coupure électrique, un câble supplémentaire est nécessaire pour le luminaire.

Poids : 1,5 kg



TLG\_PNCH\_F\_Infill\_1700.jpg



TLG\_PNC3\_M\_PLEXD\_INFIL.wmf

Toutes les valeurs marquées d'un \* sont des valeurs nominales. Sauf indication contraire, les valeurs sont applicables pour une température ambiante de 25 °C.

Les produits de Thorn Lighting sont perfectionnés en permanence. Nous nous réservons le droit d'apporter des modifications à nos produits sans autres publications.

© Thorn Lighting