

EP 145

THORN

96679889 EP 145 LED 24L50 BP NR 722 RS/MSU



EP 145

Lanterne suspension de style 19e siècle avec 24 LED alimentées en 500mA et optique pour Route étroite. Classe électrique II, IP66, IK08. Corps : Acier inox, laqué noir (similaire à RAL9005). Capot : GRP/polyester, finition noir (similaire à RAL9005). Fermeture : verre trempé épaisseur 5 mm. Livré avec LED 2 200 K

Dimensions : 420 x 420 x 944 mm

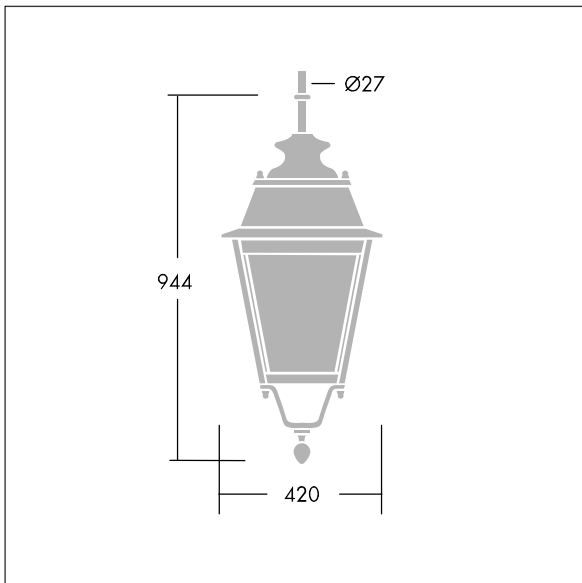
Puissance du luminaire: 38 W

Poids : 10,3 kg

Scx : 0.145 m²



TLG_EP14_F_LEDMSUBLKPDB.jpg



TLG_EPLS_M_LD2.wmf

Ce produit contient une source lumineuse de classe d'efficacité énergétique E.

Toutes les valeurs marquées d'un * sont des valeurs nominales. Thorn utilise des composants testés et éprouvés, en provenance des meilleurs fournisseurs. Dans certains cas isolés, il se peut qu'il y ait des pannes de nature technologique au niveau des LED individuels, pendant le cycle de vie nominal du produit. Les normes internationales fixent la tolérance du flux initial et de la charge associée à $\pm 10\%$. Sauf indication contraire, les valeurs sont applicables pour une température ambiante de 25 °C.

Les produits de Thorn Lighting sont perfectionnés en permanence. Nous nous réservons le droit d'apporter des modifications à nos produits sans autres publications.

© Thorn Lighting