

# Candle

# THORN

96679081 CN 18L70 730 RSC CL2 W3 ANT

ISO 9223 C5	IP66	IK10						T <sub>a</sub> 25
----------------	------	------	--	--	--	--	--	-------------------

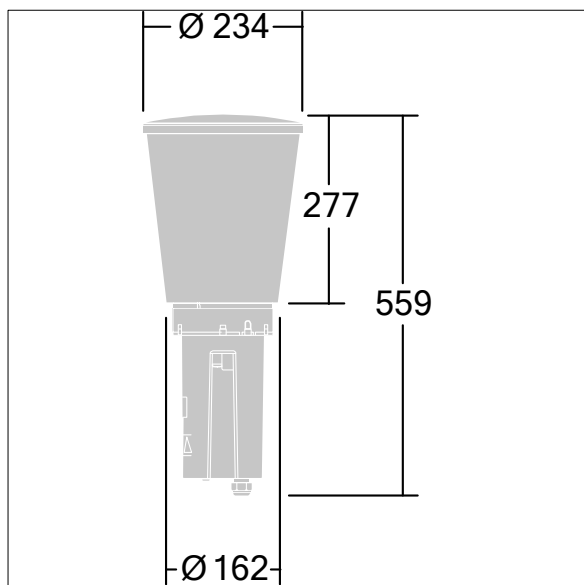
## Candle

Colonne lumineuse étroite avec 18 LED alimentées en 700mA et distribution lumineuse Confort symétrique radial. Flux fixe Driver. Classe électrique II, IP66, IK10. Couvercle : aluminium fonderie (EN AC-44300). Finition : aluminium thermopoudré, gris anthracite 900 sablé texturé. Diffuseur : Polycarbonate (PC) anti-UV transparent. Pré-câblé avec 3 m de câble. Colonne à commander séparément. Livré avec LED 3 000 K.

Dimensions : Ø234 x 559 mm  
Puissance du luminaire: 38,9 W  
Poids : 4,84 kg  
Scx : 0.06 m<sup>2</sup>  
Efficacité lumineuse du luminaire: 110 lm/W



TLG\_CNDL\_F\_2.jpg



TLG\_CNDL\_M\_HEAD.wmf

Ce produit contient une source lumineuse de classe d'efficacité énergétique D.

Toutes les valeurs marquées d'un \* sont des valeurs nominales. Thorn utilise des composants testés et éprouvés, en provenance des meilleurs fournisseurs. Dans certains cas isolés, il se peut qu'il y ait des pannes de nature technologique au niveau des LED individuels, pendant le cycle de vie nominal du produit. Les normes internationales fixent la tolérance du flux initial et de la charge associée à ± 10 %. Sauf indication contraire, les valeurs sont applicables pour une température ambiante de 25 °C.

Les produits de Thorn Lighting sont perfectionnés en permanence. Nous nous réservons le droit d'apporter des modifications à nos produits sans autres publications.  
© Thorn Lighting