

## 96636107 ESCORT 1000-840 HF

IP65	IK10					850°C	T <sub>a</sub> 25
------	------	--	--	--	--	-------	-------------------

Hublot résistant et résistant aux intempéries, fixation directe au mur ou plafond.

Luminaire de cloison autonome, IP65, à l'épreuve des intempéries. Electronique, non gradable. Corps durable, aluminium blanc, thermolaqué fonderie et diffuseur Polycarbonate (PC) opale avec fixations par vis résistantes au vandalisme (tournevis de type T25 TORX requis). Convient pour utilisation industrielle ou dans les zones publiques, à l'intérieur ou à l'extérieur. Livré avec LED 4 000 K

Température ambiante : 0°C à +25°C

Dimensions : 352 x 102 x 79 mm

Puissance du luminaire: 7,8 W

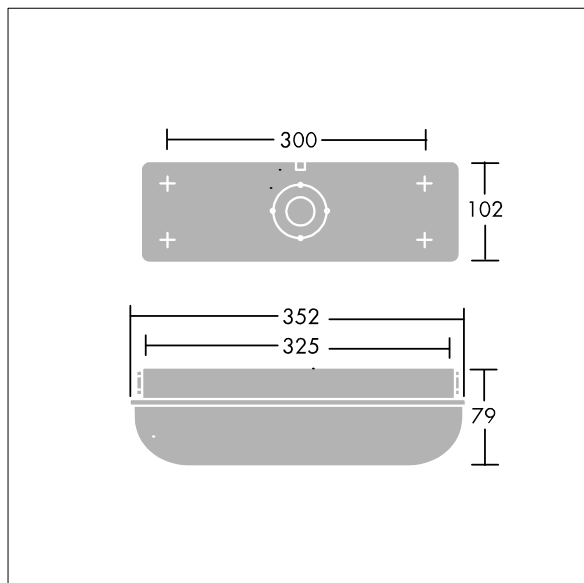
Flux lumineux du luminaire: 1000 lm

Efficacité lumineuse du luminaire: 128 lm/W

Poids : 1 kg



TLG\_ESCT\_F\_LEDPDB.jpg



TLG\_ESCT\_M\_LELDL1.wmf

Ce produit contient une source lumineuse de classe d'efficacité énergétique C.

Toutes les valeurs marquées d'un \* sont des valeurs nominales. Thorn utilise des composants testés et éprouvés, en provenance des meilleurs fournisseurs. Dans certains cas isolés, il se peut qu'il y ait des pannes de nature technologique au niveau des LED individuels, pendant le cycle de vie nominal du produit. Les normes internationales fixent la tolérance du flux initial et de la charge associée à  $\pm 10\%$ . Sauf indication contraire, les valeurs sont applicables pour une température ambiante de 25 °C.

Les produits de Thorn Lighting sont perfectionnés en permanence. Nous nous réservons le droit d'apporter des modifications à nos produits sans autres publications.

© Thorn Lighting